



굴절형 궤도고소작업대 HC10FJ

- 비포장길 작업 최적화
- 한국어 시스템 지원
- 360°회전식 턴테이블
- ± 80°작업대 회전
- KC인증 장비

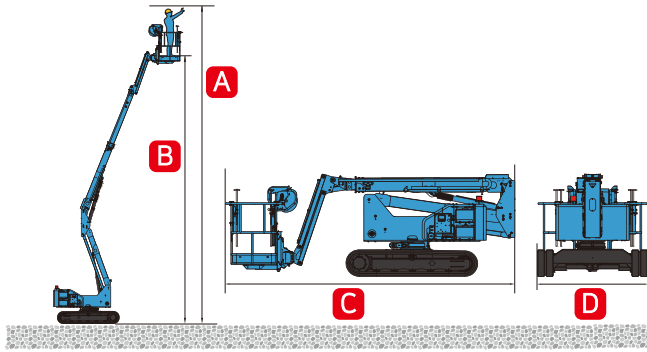


기본 사양

- | | |
|-------------|-------------------|
| · 철궤도 | · 수평센서 |
| · 남산 무보수배터리 | · 안전경고등 |
| · 무게 측정 시스템 | · 후방 감지 및 주행 확인 |
| · 디스플레이 화면 | · 폴 프로포션 핸들 점진 제어 |
| · 고장 진단 시스템 | · 작업대 유압 수평 조정 |
| · 비상정지시스템 | · 경적 및 부저 안전 경고 |
| · 비상하강시스템 | · 과상승 제한 충돌 방지 장치 |

옵션

- | | |
|-------------|-------------|
| · 인산철 리튬배터리 | · 작업대 작업등 |
| · 고무궤도 | · 작업대 AC전원선 |



적재중량

적재 중량	230kg
작업인원수(실내)	2 인(400N)
작업인원수(실외)	1 인(200N)

사이즈

A 최대 작업높이	12m
B 최대 작업대높이	10.2m
최대 수평 확장	7.85m
최대 도약 높이	4.25m
C 장비 길이(접힘)	5250mm
D 장비 폭	2070mm
장비 높이	1900mm
축거	1950mm
작업대 사이즈	1830×855×1115mm
최소 지상고	200mm
회전대 회전	360°연속
작업대 회전	± 80°

성능

펌프 모터	48V/4KW
주행 모터	2×48V/5KW
장비 주행속도(고속)	2km/h
장비 주행속도(저속)	0.8km/h
배터리	48V/300AH(5h)
충전기	48V/40A
최대등판능력	30%
최대허용경사각도	X4° / Y4°

중량

장비 중량	4850kg
-------	--------



궤도형 고소작업대

CFPT0608LDF

- 모래 및 진흙길 작업 최적화
- 한국어 시스템 지원
- KC인증 장비

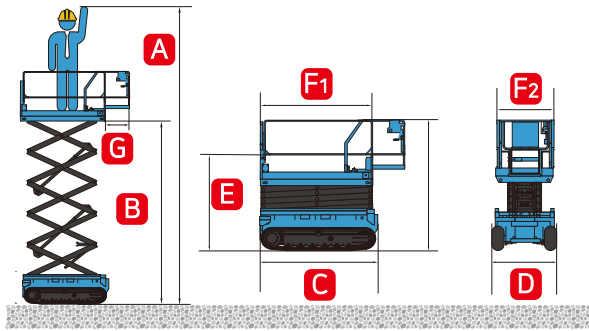


기본 사양

- | | |
|-----------------------|----------------|
| · 구동 기능 비례 제어 방식 | · 충전기 보호 시스템 |
| · 확장 작업대 | · 과부하 센서 |
| · 자동 잠금장치/자동 브레이크 시스템 | · 작동/유지보수 매뉴얼 |
| · 비상 정지 버튼 | · 조이스틱 커버 설치 |
| · 비상하강시스템 | · 발판 스위치 설치 |
| · 자체 진단 시스템 | · 주행차단스위치 설치 |
| · 모든 동작 경보/에러경보 | · 과상승 충돌 방지 센서 |
| · 지게차 포크 | · 과부하 경보 기능 |
| · 접이식 작업대 | |

옵션

- | | |
|--------------|--------|
| · 작업대 AC전원선 | · 고무궤도 |
| · 작업대 LED작업등 | |



적재중량

적재 중량	450Kg
확장대 적재 중량	113Kg
탑승인원수/실내	2
탑승인원수/실외	1

사이즈

최대 작업높이	A	8m
최대 작업대높이	B	6m
장비 길이 (사다리 포함)	C	2455mm
장비 폭 (고무/철궤도)	D	1340mm
장비 높이 (난간대 펼침)	E	2310mm
장비 높이 (난간대 접힘)		1745mm
작업대 사이즈	F1 F2	2270×1110mm
확장작업대 사이즈	G	900mm
최소 회전반경		0
최소 지상고		150mm

성능

리프팅 모터	48V/4.5Kw
주행모터 (철궤도)	48Vdc5.8KW
주행모터 (고무궤도)	48Vdc4KW
주행속도 (접힘)	2Km/h
주행속도 (상승)	0
상승/하강 속도	31/30sec
배터리	8×6V/240Ah
충전기	24v/36A
최대 등판능력	30%
최대 허용 경사각도	1.5°/3°

중량

장비 중량	2830kg
-------	--------



궤도형 고소작업대

CFPT0710LDF

- 모래 및 진흙길 작업 최적화
- 한국어 시스템 지원
- KC인증 장비



기본 사양

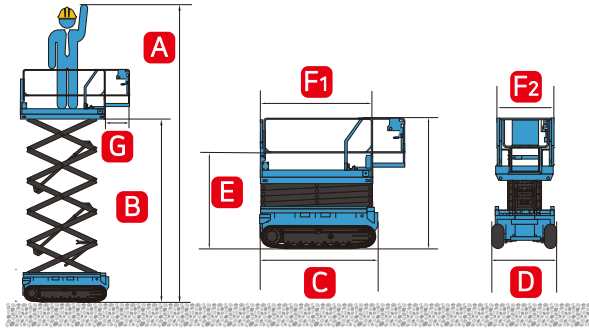
- | | |
|-----------------------|----------------|
| · 구동 기능 비례 제어 방식 | · 충전기 보호 시스템 |
| · 확장 작업대 | · 과부하 센서 |
| · 자동 잠금장치/자동 브레이크 시스템 | · 작동/유지보수 매뉴얼 |
| · 비상 정지 버튼 | · 조이스틱 커버 설치 |
| · 비상하강시스템 | · 발판 스위치 설치 |
| · 자체 진단 시스템 | · 주행차단스위치 설치 |
| · 모든 동작 경보/에러경보 | · 과상승 충돌 방지 센서 |
| · 지게차 포크 | · 과부하 경보 기능 |
| · 접이식 작업대 | |

옵션

- | | |
|--------------|--------|
| · 작업대 AC전원선 | · 고무궤도 |
| · 작업대 LED작업등 | |

한국종합(주)

■ 본사 주소 : 경상북도 칠곡군 지천면 금송로 327-8



적재증량

적재 증량	230Kg
확장대 적재 증량	113Kg
탑승인원수/실내	2
탑승인원수/실외	1

사이즈

최대 작업높이	A	8.7m
최대 작업대높이	B	6.7m
장비 길이 (사다리 포함)	C	2170mm
장비 폭 (철궤도)	D	1010mm
장비 높이 (난간대 펼침)	E	2095mm
장비 높이 (난간대 접힘)		1995mm
작업대 사이즈	F1 F2	1859×810mm
확장작업대 사이즈	G	900mm
최소 회전반경		0m
최소 지상고		90

성능

리프팅 모터	24v/2.5kw
주행모터 (철궤도)	2x1.5Kw
주행모터 (고무궤도)	16vdc/3kw
주행속도 (접힘)	2Km/h
주행속도 (상승)	0
상승 /하강 속도	20/19sec
배터리	24v/260Ah
충전기	24v/36A
최대 등판능력	25%
최대 허용 경사각도	1.5°/3°

중량

장비 중량	1770kg
-------	--------



궤도형 고소작업대

CFPT0810LDF

- 모래 및 진흙길 작업 최적화
- 한국어 시스템 지원
- KC인증 장비



기본 사양

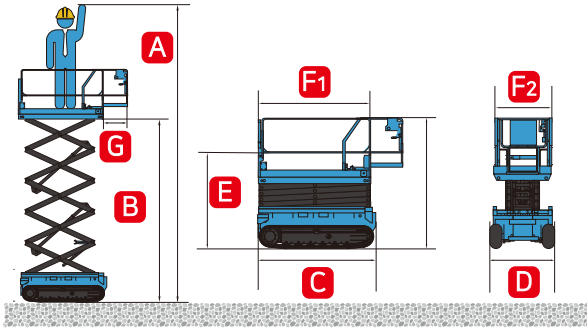
- | | |
|-----------------------|----------------|
| · 구동 기능 비례 제어 방식 | · 충전기 보호 시스템 |
| · 확장 작업대 | · 과부하 센서 |
| · 자동 잠금장치/자동 브레이크 시스템 | · 작동/유지보수 매뉴얼 |
| · 비상 정지 버튼 | · 조이스틱 커버 설치 |
| · 비상하강시스템 | · 발판 스위치 설치 |
| · 자체 진단 시스템 | · 주행차단스위치 설치 |
| · 모든 동작 경보/에러경보 | · 과상승 충돌 방지 센서 |
| · 지게차 포크 | · 과부하 경보 기능 |
| · 접이식 작업대 | |

옵션

- | | |
|--------------|--------|
| · 작업대 AC전원선 | · 고무궤도 |
| · 작업대 LED작업등 | |

한국종합(주)

■ 본사 주소 : 경상북도 칠곡군 지천면 금송로 327-8



적재중량

적재 중량	450Kg
확장대 적재 중량	113Kg
탑승인원수/실내	2
탑승인원수/실외	1

사이즈

최대 작업높이	A	10m
최대 작업대높이	B	8m
장비 길이 (사다리 포함)	C	2455mm
장비 폭 (고무/철궤도)	D	1340mm
장비 높이 (난간대 펼침)	E	2460mm
장비 높이 (난간대 접힘)		1865mm
작업대 사이즈	F1 F2	2270×1110mm
확장작업대 사이즈	G	900mm
최소 회전반경		0
최소 지상고		150mm

성능

리프팅 모터	48V/4Kw
주행모터 (철궤도)	48Vdc5.8KW
주행모터 (고무궤도)	48Vdc4KW
주행속도 (접힘)	2Km/h
주행속도 (상승)	0
상승/하강 속도	40/35sec
배터리	8×6V/240Ah
충전기	48V/40A
최대 등판능력	30%
최대 허용 경사각도	2°/3°

중량

장비 중량	2980kg
-------	--------



궤도형 고소작업대

CFPT1012LDF

- 모래 및 진흙길 작업 최적화
- 한국어 시스템 지원
- KC인증 장비



기본 사양

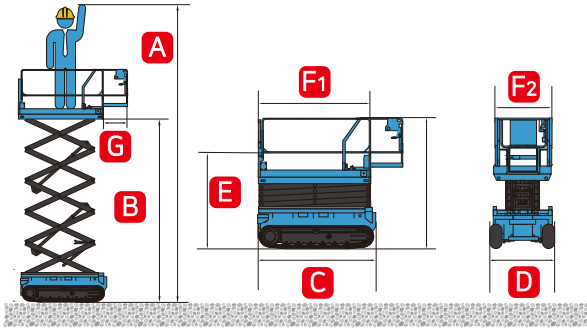
- | | |
|-----------------------|----------------|
| · 구동 기능 비례 제어 방식 | · 충전기 보호 시스템 |
| · 확장 작업대 | · 과부하 센서 |
| · 자동 잠금장치/자동 브레이크 시스템 | · 작동/유지보수 매뉴얼 |
| · 비상 정지 버튼 | · 조이스틱 커버 설치 |
| · 비상하강시스템 | · 발판 스위치 설치 |
| · 자체 진단 시스템 | · 주행차단스위치 설치 |
| · 모든 동작 경고/에러경보 | · 과상승 충돌 방지 센서 |
| · 지게차 포크 | · 과부하 경고 기능 |
| · 접이식 작업대 | |

옵션

- | | |
|--------------|--------|
| · 작업대 AC전원선 | · 고무궤도 |
| · 작업대 LED작업등 | |

한국종합(주)

■ 본사 주소 : 경상북도 칠곡군 지천면 금송로 327-8



적재중량

적재 중량	320Kg
확장대 적재 중량	113Kg
탑승인원수/실내	2
탑승인원수/실외	1

사이즈

최대 작업높이	A	12m
최대 작업대높이	B	9.75m
장비 길이 (사다리 포함)	C	2455mm
장비 폭 (고무/철궤도)	D	1340mm
장비 높이 (난간대 펼침)	E	2530mm
장비 높이 (난간대 접힘)		1995mm
작업대 사이즈	F1 F2	2270×1120mm
확장작업대 사이즈	G	900mm
최소 회전반경		0
최소 지상고		150mm

성능

리프팅 모터	48V/4Kw
주행모터 (철궤도)	48Vdc5.8KW
주행모터 (고무궤도)	48Vdc4kw
주행속도 (접힘)	2.4Km/h
주행속도 (상승)	0
상승/하강 속도	70/62sec
배터리	8×6V/240Ah
충전기	48V/40A
최대 등판능력	30%
최대 허용 경사각도	2°/3°

중량

장비 중량	3270kg
-------	--------



궤도형 고소작업대

CFPT0710LDS

- 모래 및 진흙길 작업 최적화
- 한국어 시스템 지원
- 아웃트리거 안정화 기능
- KC인증 장비

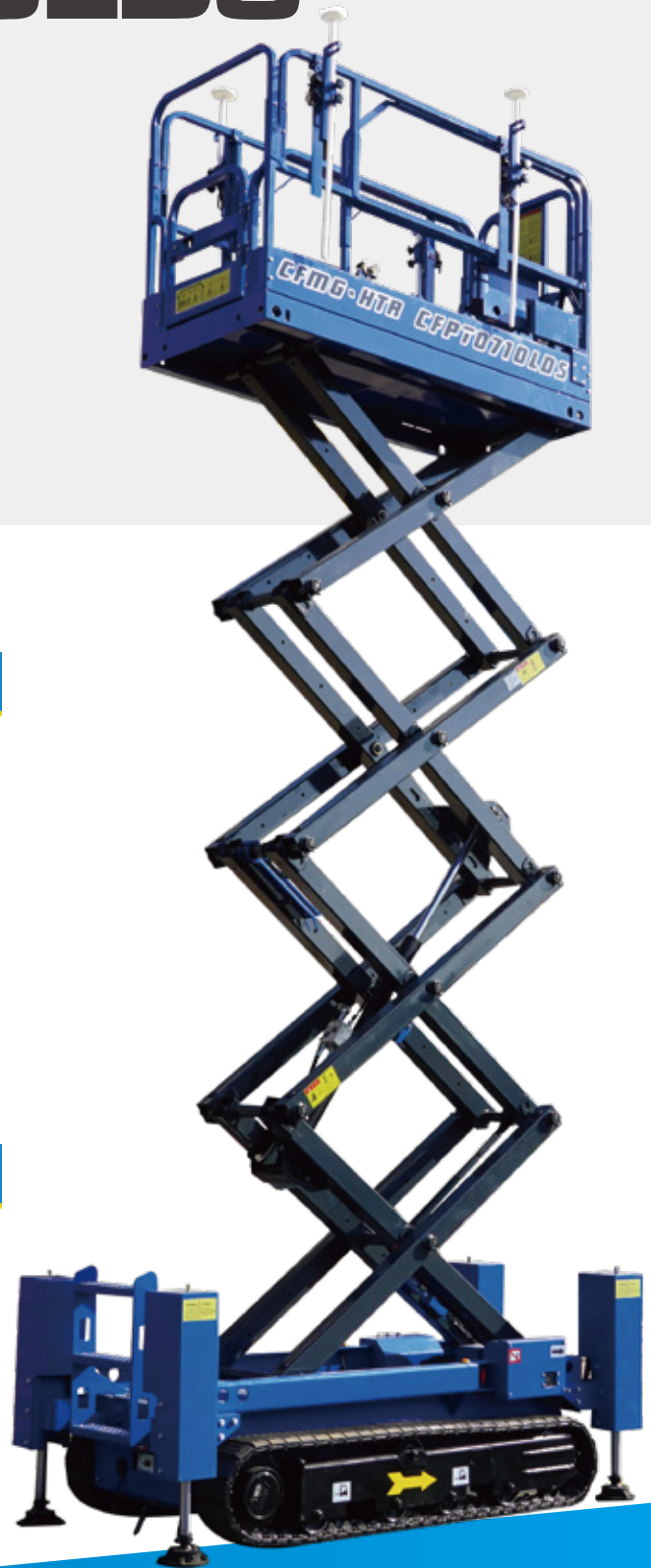


기본 사양

- | | |
|-----------------------|----------------|
| · 구동 기능 비례 제어 방식 | · 충전기 보호 시스템 |
| · 확장 작업대 | · 과부하 센서 |
| · 자동 잠금장치/자동 브레이크 시스템 | · 작동/유지보수 매뉴얼 |
| · 비상 정지 버튼 | · 조이스틱 커버 설치 |
| · 비상하강시스템 | · 발판 스위치 설치 |
| · 자체 진단 시스템 | · 주행차단스위치 설치 |
| · 모든 동작 경고/에러경보 | · 과상승 충돌 방지 센서 |
| · 지게차 포크 | · 과부하 경고 기능 |
| · 접이식 작업대 | |

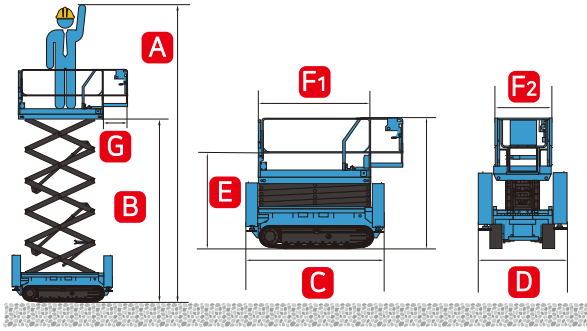
옵션

- | | |
|--------------|--------|
| · 작업대 AC전원선 | · 고무궤도 |
| · 작업대 LED작업등 | |



한국종합(주)

■ 본사 주소 : 경상북도 칠곡군 지천면 금송로 327-8



적재중량

적재 중량	230Kg
확장대 적재 중량	113Kg
탑승인원수/실내	2
탑승인원수/실외	1

사이즈

최대 작업높이	A	8.7m
최대 작업대높이	B	6.7m
장비 길이 (사다리 포함)	C	2440mm
장비 폭 (고무/철궤도)	D	1045mm
장비 높이 (난간대 펼침)	E	2095mm
장비 높이 (난간대 접힘)		1995mm
작업대 사이즈	F1 F2	1859×810mm
확장작업대 사이즈	G	900mm
최소 회전반경		0m
최소 지상고		90

성능

리프팅 모터	24v/2.5kw
주행모터 (철궤도)	2x1.5Kw
주행모터 (고무궤도)	
주행속도 (접힘)	2Km/h
주행속도 (상승)	0
상승/하강 속도	20/19sec
배터리	24v/260Ah
충전기	24v/36A
최대 등판능력	25%
최대 허용 경사각도	1.5°/3°

중량

장비 중량	1940kg
-------	--------