

LIGHT WEIGHT PUMP FOR HIGH PRESSURE FOAMING MACHINE

DMP 메터링 펌프





DUT KOREA는 PU Machine 전문업체로, 고압 믹싱헤드, 계량펌프, 고압 발포기 및 다양한 PU 솔루션을 제공하는 기술중심의 세계적인 PU 기업입니다.

DUT KOREA

DUT KOREA는 1992년도 부산에 설립된 고압 폴리우레탄 머신 전문 제조업체로서 고압 믹싱헤드, 계량펌프, 고압 발포기 및 다양한 PU 솔루션을 제공하는 기술중심의 세계적인 기업입니다.

DUT는 폴리우레탄 기술의 핵심이 되는 고압 믹싱헤드 기술로 PU사업에 뛰어들어, 현재는 계량펌프, 발포기 및 다양한 PU 라인으로 까지 사업영역을 확장해 가고 있으며 주요부품의 자체 개발 및 양산으로 인한 전체라인의 높은 효율과 안정성은 유럽 제품의 국산화를 넘어 세계시장의 기술 표준으로 도약하고 있습니다.

Solution for Polyurethane

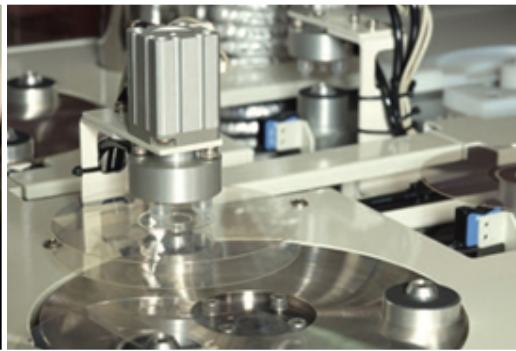
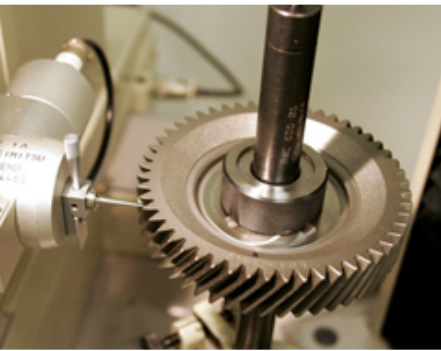
DUT의 슬로건은 “Solution for Polyurethane” 입니다. 단순히 판매에만 목적을 두는 것이 아닌, 고객이 원하는 제품을 생산하고 고객이 만족할 때까지 관리하는 것입니다. 따라서 DUT의 폴리우레탄 기술력은 고객의 요구에서 시작되어, 고객의 만족을 통해 완성됩니다.

DMP Pump

디유티의 신개념 펌프 'DMP'는 소비자의 요구로부터 설계되어 제작 되었습니다. 기존의 펌프에서 비롯된 여러가지 문제점들을 개선하였고 현재 해당 시장에서 고질적으로 문제가 되고 있는 불안정한 수급 환경을 안정적인 양산 시스템을 통하여 해결 하였습니다. 또한 디유티의 경량화 기술을 도입하여 사용자 입장에서 보다 쾌적하게 운용 하고 유지, 보수 할 수 있는 구조로 디자인 되어 있습니다.

Huge Sales Network

DUT는 미국, 유럽, 중국, 인도 등 57개국에 거대한 세일즈 네트워크를 구축하고 있으며, 고객은 어디에서나 쉽게 DUT의 제품을 구매할 수 있습니다.



디유티의 프리미엄 펌프를 소개합니다.

DUT KOREA는 오퍼레이터 중심의 제품설계로 다양한 PU산업에 최적화된 제품을 제공합니다. 또한 DUT의 축적된 경험 위에 제공되는 혁신적인 기술은, 기존 제품들과의 높은 호환성을 기반으로 제공되며, 귀사의 경쟁력을 한 단계 높여 줍니다.

정밀성

DUT의 고압 계량 펌프는 기존의 2mm 로 설계된 Pitch를 1mm로 설계하여 더욱 세밀하고 정확한 토출량을 조절할수 있도록 도와 줍니다.

호환성

DUT의 고압 계량 펌프는 기존 제품들과의 높은 호환성을 가지며, 축적된 기술위에 숙련된 엔지니어들을 통하여 귀사의 생산현장에 안정적이고 최적화된 제품을 제공 합니다.

경량화

DMP 펌프는 듀랄민 케이스 사용한 초 경량화 기술이 적용 되었으며, 합리적인 내부 설계로 인한 부품의 간소화로, 사용자에게 안정적인 제품을 제공합니다.

경제성

DUT의 고품질 펌프 'DMP'를 통하여, 귀사는 최소의 비용으로 최대의 경쟁력을 확보할 수 있습니다. 또한 심플하고 안정적인 펌프의 설계는, 유지보수의 비용을 절감시켜 줍니다.

목차

제품 설명

제품 특징

제품 사양

유량 방향

작동압 범위 (INLET)

작동압 범위 (OUTLET)

MA 수동 제어

주문 코드

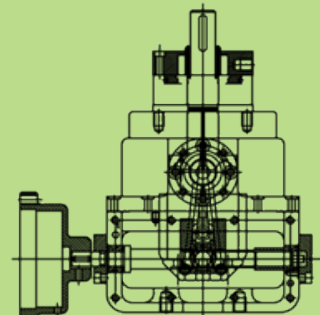
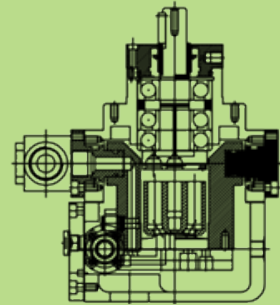
제품별 치수 (6, 12, 28, 55, 107cc)

글로벌 네트워크

제품 설명

DUT의 'DMP' 펌프는 Axial Piston Variable Displacement' 타입의 고압 계량 펌프입니다. Mechanical Adjusting Gear가 1mm의 Fine Pitch로 설계되어, 세밀하고 정확한 토출량 조절이 가능합니다.

또한 듀랄루민 케이스를 통한 제품의 초 경량화와 구조의 단순화를 통한 DMP 펌프의 설계는, 사용자에게 쾌적한 작동 및 유지/보수를 가능하게 합니다.



제품 특징

- 1mm로 설계된 Pitch를 통한 정량토출 조절 가능
- 최대 250 bar의 작동압력
- 듀랄루민 케이스 및 부품의 간소화로 인한 초 경량화
- 낮은 진동 측정 가능
- 유량 맥동이 거의 없음
- 쾌적하고 조용한 작동 (소음의 억제, 최소화)
- 간편하고 빠른 작동
- 다양한 산업에서 적용 가능한 뛰어난 호환성
- 핸드휠 수동제어에 의한 정밀 측정

제품 사양

모 델		DMP6	DMP12	DMP28	DMP55	DMP107
용량 Vg max	cm ³	5.8	11.6	28.1	54.8	107
유량 Qmax (개회로 및 회전 속도 v=36m m/s 에서의 점도)	n = 735rpm l/min	4.4	8.3	20	39	76
	n = 970rpm l/min	5.8	10.9	26	51	100
	n = 1,450rpm l/min	8.7	16.3	39	77	150
Δp=250 bar에서 출력 및 회전 속도	n = 735rpm kW	1.4	3	7.2	14	27.3
	n = 970rpm kW	1.8	3.9	9.3	18.3	35.9
	n = 1,450rpm kW	2.8	5.9	14	27.6	53.9

유량 방향

경전각 방향	시계방향 회전		반시계방향 회전	
	개회로	폐회로	개회로	폐회로
시계 방향	S -> B A 막혀있음	A -> B	S -> A B 막혀있음	B -> A
반시계 방향	S -> A	B -> A B 막혀있음	S -> A	A -> B A 막혀있음

작동압 범위 - 입구측(Inlet Side)

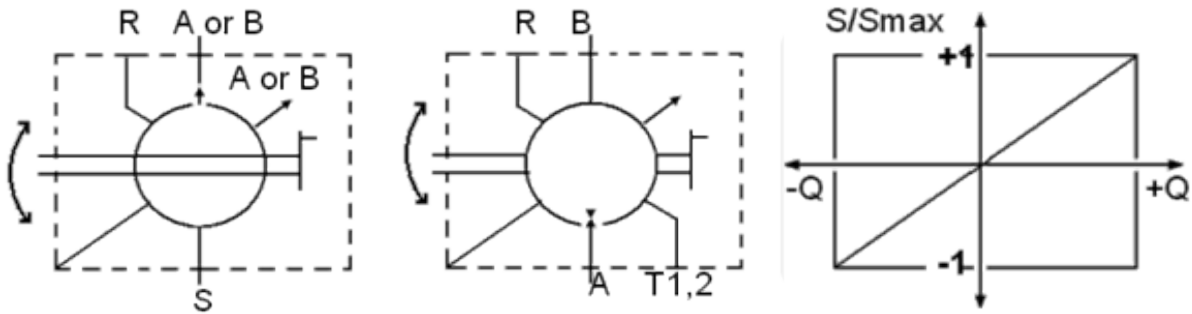
개회로 : 흡입포트 S에서 절대압 1-3 bar
 폐회로 : A 와 B에서 압력의 합 B ≤ 250 bar (단기간에 대해서 315 bar)
 T 포트에 누유 라인 설치

작동압 범위 - 출구측(Outlet Side)

포트 A 또는 B에서 포트압력
 상용 압력 ----- Pn = 250 bar
 최고 압력 ----- Pmax = 315 bar
 (DIN 24312에 따른 압력 데이터)

MA 수동 제어

핸드휠 조절에 의해 펌프는 몸체를 회전시키며, 따라서 용량 또는 토출 유량은 자기잠금 나사산 스피들에 의해 Q0 에서 Qmax 범위내에 무단으로 가변된다.



사 양	단위	DMP12	DMP28	DMP55	DMP107
Vg0 에서 Vgmax 까지의 핸드 휠의 회전	Us	10.6	12.7	16	13.4
핸드휠의 최대 작동력	Kp	7	7	8	12
추정 중량 (제어장치를 포함한 펌프)	Kg	11	19	35	64

주문 코드 (DMP 펌프는 렉스로스사의 A2VK타입의 펌프와 완벽한 호환성을 가집니다.)

DMP
12
MA
0
R
P
1

Direction of hand wheel

 Hand wheel in left side

 Hand wheel in right side
 (View on drive shaft)

Pump Types
DMP

Size

11.6cm ³	12
28.1cm ³	28
54.8cm ³	55
107cm ³	107

Control device
(only permits manual control)

Manual control

Type of circuit

Open type

Closed type

Shaft end

Parallel Keyed

Parallel Keyed (Lengthens)

Direction of rotation
(View on drive shaft)

Clockwise

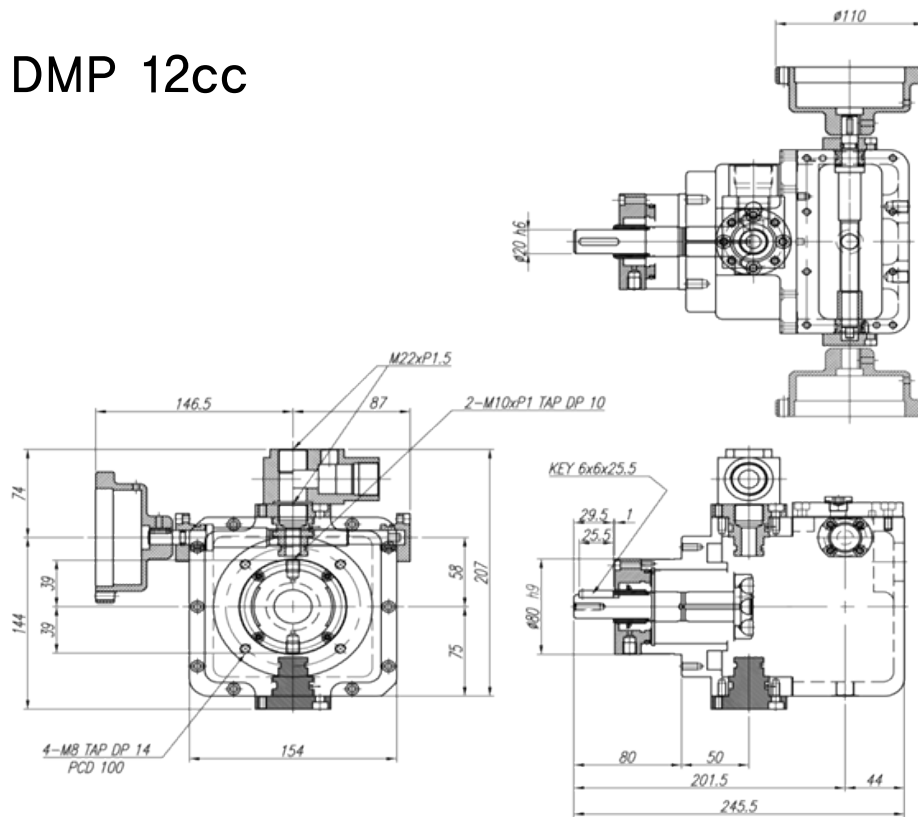
Anti-Clockwise

If customer place order of **DMP12MAORP1-SO2**,

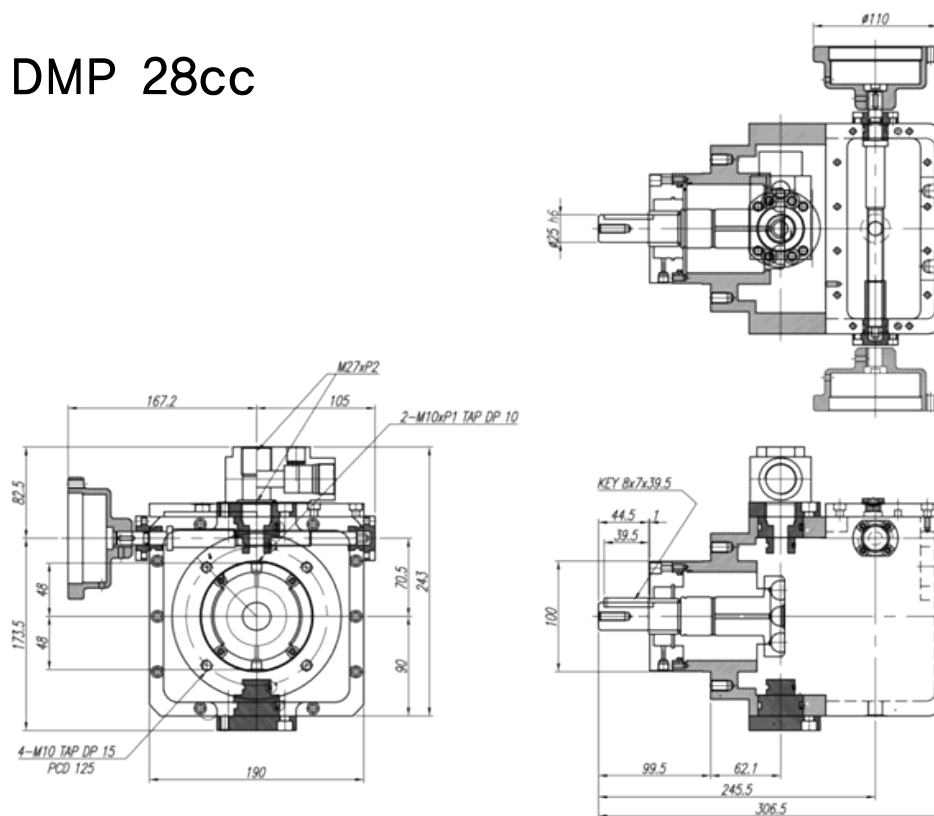
- Pump type : DMP 12
- Manual control : MA
- Open type circuit : 0
- Clockwise rotation : R
- Parallel Keyed : P
- Hand wheel in left side : 1
- Anticorrosive version : SO2

제품별 치수 (12cc, 28cc, 55cc, 107cc)

DMP 12cc

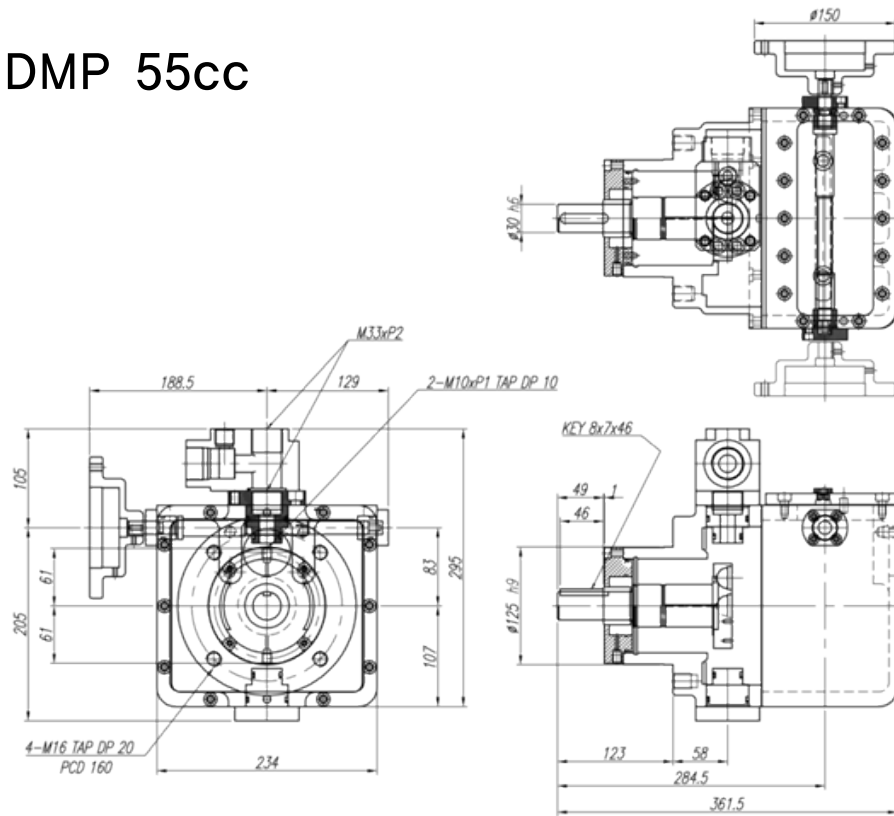


DMP 28cc

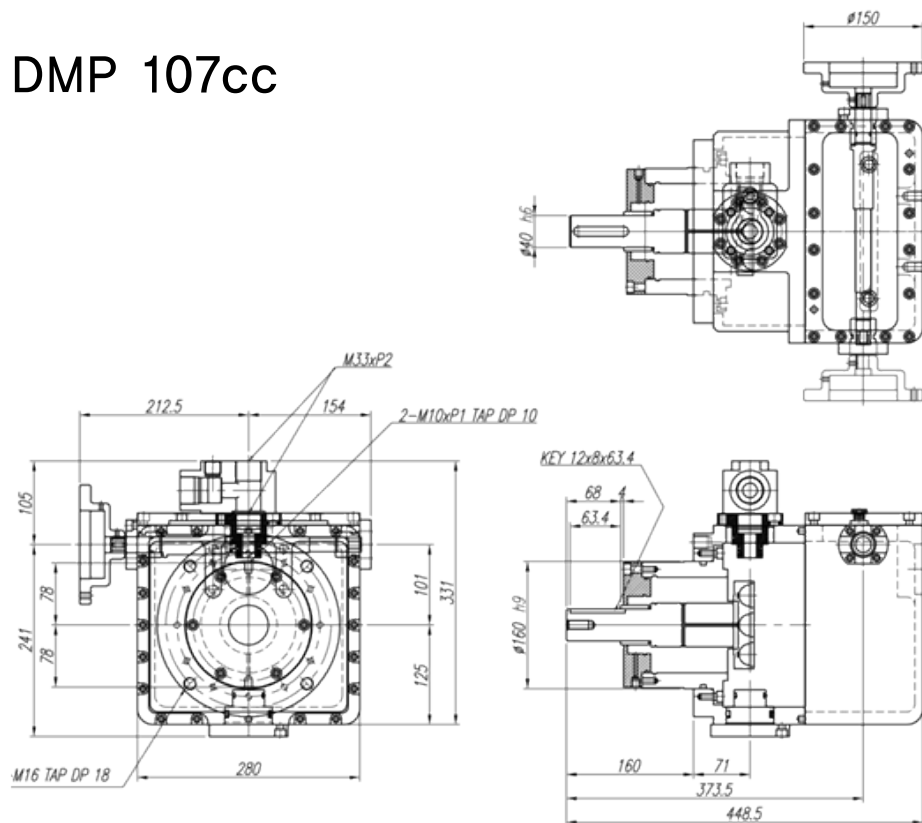


제품별 치수 (12cc, 28cc, 55cc, 107cc)

DMP 55cc



DMP 107cc



글로벌 네트워크



Solution for Polyurethane

Sales Department has huge international network for 57 countries including USA, Germany, Italy, UK, Poland, Hungary, Egypt, China, Mexico, Japan, India, Iran, Thailand, New Zealand, Brazil, etc so customers are able to contact DUT in anytime, anywhere.



North America

U.S.A / CANADA

South America

ARGENTINA / BRAZIL / MEXICO

Korea Head Office

주소 : 부산광역시 사하구 장림동
914-4번지 (604-040)
전자우편 : webmaster@dutkorea.com
전화 : 051-202-0586
팩스 : 051-202-0647

Shanghai Office

주소 : Rm501-A, Hengjie Bldg, No.1234,
Xinsongjiang Road, Songjiang Shanghai,
China,201600
전자우편 : Kimhongam@hotmail.com
전화 : +862167825061
휴대폰 : +8613801883360

India Office

주소 : 106/64, byraveshwara Industrial
Estate, Andrahail Main Road, Hegganahalli,
Peenya IInd Stage, Bangalore-560 091
전자우편 : siddhifoams@airtelmail.in,
siddhi@bgl.vsnl.net.in
전화 : +918028364563
휴대폰 : +91984527

LIGHT WEIGHT PUMP FOR HIGH PRESSURE FOAMING MACHINE

DMP 메터링 펌프

R&D

DUT의 R&D Center는 폴리우레탄 산업의 전문적인 지식을 보유하고 있는 연구원들로 구성되어 있습니다. 오직 고객이 필요로 하는 요구에 초점을 맞추고 있으며, 고객이 원하는 새로운 제품을 제공하기 위해 효율적으로 운영되고 있습니다.

Q/A

품질보증 팀은 고객문제를 해결하기 위하여 24시간 운영되고 있습니다. 고객으로부터 전달받은 사항들을 실시간으로 데이터베이스에 기록하여, 차후에 일어나는 문제에 대하여 신속하게 처리할 수 있도록 노력하고 있습니다.

PRODUCTION

생산본부는 20년 이상의 축적된 기술위에 숙련된 엔지니어들로 구성되어 있으며, 최신 컴퓨팅 가공 장비위에 디유티의 노하우를 접목시켜 고객들이 요구하는 초정밀 가공이 가능하도록 구성되어 있습니다.

Korea Head Office

주소 : 부산광역시 사하구 장림동 914-4번지 (604-040)
전자우편 : webmaster@dutkorea.com
전화 : 051-202-0586
팩스 : 051-202-0647

Shanghai Office

주소 : Rm501-A, Hengjie Bldg, No.1234, Xinsongjiang Road, Songjiang Shanghai, China, 201600
전자우편 : Kimhongam@hotmail.com
전화 : +862167825061
휴대폰 : +8613801883360

India Office

주소 : 106/64, byraveshwara Industrial Estate, Andrahail Main Road, Hegganahalli, Peenya IInd Stage, Bangalore-560 091
전자우편 : siddhifoams@airtelmail.in, siddhi@bgl.vsnl.net.in
전화 : +918028364563
휴대폰 : +91984527