

● 수동 원심분리기 제안서

Liquid & Solid Successive Centrifuge ●

(주) 나우이엔에스

본사 : 경남 김해시 진례면 테크노밸리 1로 20-20
2공장 : 경남 김해시 주촌면 서부로1638번길 83

055) 337-2947

Email : now@nowens.co.kr

www.nowens.co.kr

CONTENTS

01 목적 및 적용 분야

02 주요 특징

03 장비 제원

04 설비 개요(공정)

05 설치 예시

1. 목적 및 적용 분야

- 본 설비의 유지 및 보수 기간 연장의 목적.
- 본 설비의 품질 향상을 위한 목적.
- 본 설비의 제품 불량률 줄이기 위한 목적.
- 본 설비의 절삭유 슬러지를 분리하기 위한 목적.
- 본 설비의 절삭유를 재이용하기 위한 목적.

<적용 분야>

공작/가공 기계류

- 호닝 / 건드릴 / 방전가공 / 전해연마 / 기어가공 등등
- 액정 / 렌즈 / 쿼츠 / 실리콘 / SiC / 유리 / 초경 등등

용액 재이용

- 절삭류 / 작동유 / 연마용액 / 세척수 등등

고액 분리기

- 축산 폐수
- 가축 분뇨

<주요특징>

하부 구조를 통한 사용자 편의 극대화

유선형 프레임 - 와류, 진동 최소화

고가의 소모품이 불필요

고가의 화학첨가제는 분리되지 않으며 액의 소비가 적음

수용성 액의 부패 방지에 효과적

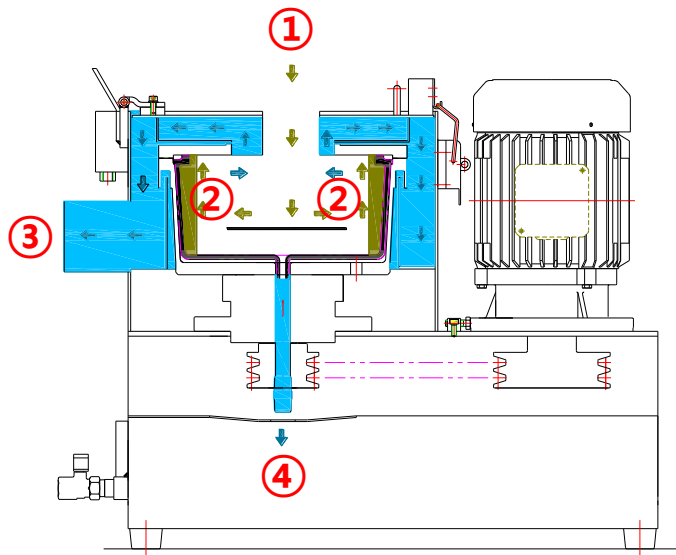
3. 장비 제원



	SCM-H50	SCM-H80	SCM-H150
중량(kg)	80	100	160
제품크기	355x620x550H	380x650x545H	500x800x640H
MOTOR	0.75 kw	1.5 kw	3.7 kw
Max. RPM	3200	3000	2700

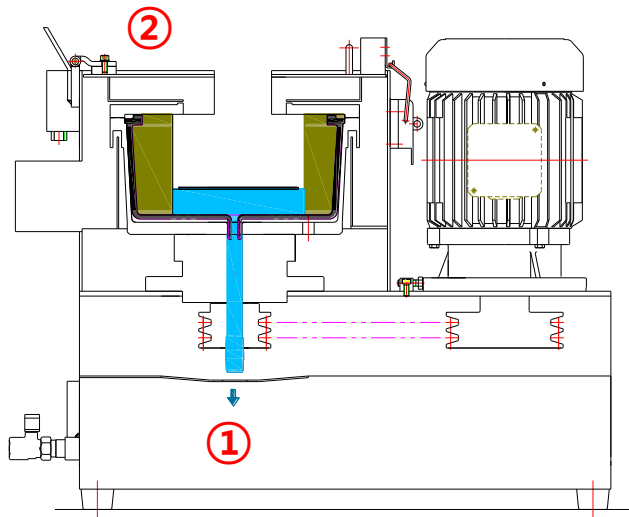
*상기 사양은 제품의 성능향상을 위해 변경 될 수 있습니다.

<수동 여과 공정>



- ① 가공기계로부터 공급되는 오염액이 인입구를 통해 청정장치인 원심분리기로 공급됩니다.
- ② 회전체의 원심력에 의해 오염액은 청정액과 슬러지가 분리가 되며, 이렇게 분리된 슬러지는 고무버킷 내벽에 퇴적됩니다.
- ③ 슬러지가 분리된 청정액은 토출을 통해 밖으로 배출 됩니다.
- ④ 원심분리기가 정지 되어 회전체 내에 있는 잔존 청정액을 하부 DRAIN BOX로 배출합니다.

<수동 배출 공정>

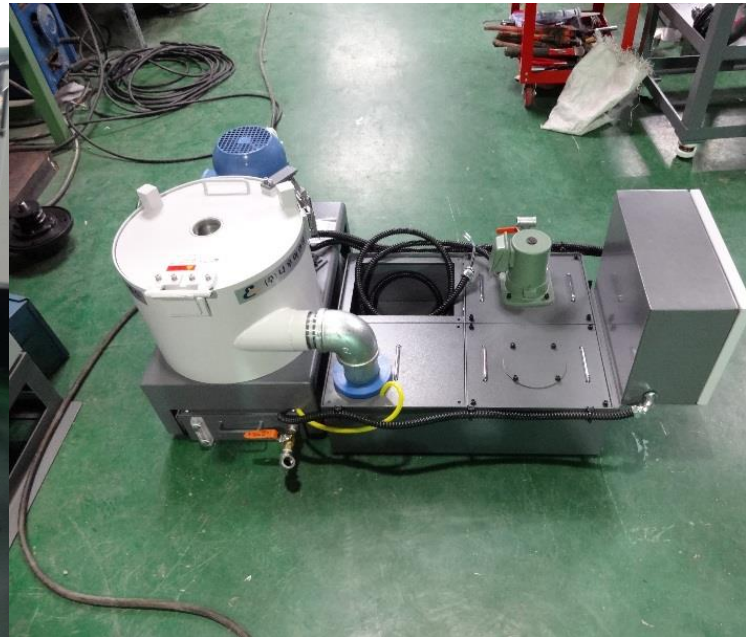


- ① 회전체 정지 하면서 회전체 내에 남아 있는 잔존액은 하부로 배출되어 집니다.
- ② 배출이 완료되면 원심분리기 커버를 열고 슬러지통(고무버켓)을 분리하여 청소를 합니다.

5. 설치 예시



5. 설치 예시



감사합니다



(주) 나우이엔에스
본사 : 경남 김해시 진례면 테크노밸리 1로 20-20
2공장 : 경남 김해시 주촌면 서부로1638번길 83
T) 055-337-2947