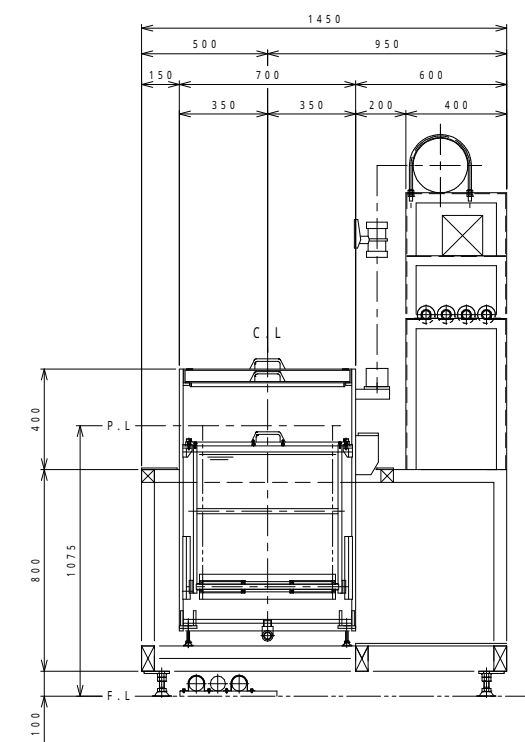


処理槽部断面 S=1/15



DIP槽部断面 S=1/15

Lane数	: 水平搬送 1Lane
製品巾	: 516mm
ロール径	: MAX 200、内径 76.2(3インチ)
搬送速度	: 常用 0.25m/min : MIN 0.1m/min-MAX 0.5m/min

客先名	豊光テクノロジーズ株式会社 様				
品名	ロールtoロール無電解メッキライン(516mm仕様) 想定図				
納期	数量	尺度	担当	承認	設計
		1/20(1/15)			鈴木
2022年 9月 5日					
A 株式会社 エリアデザイン					