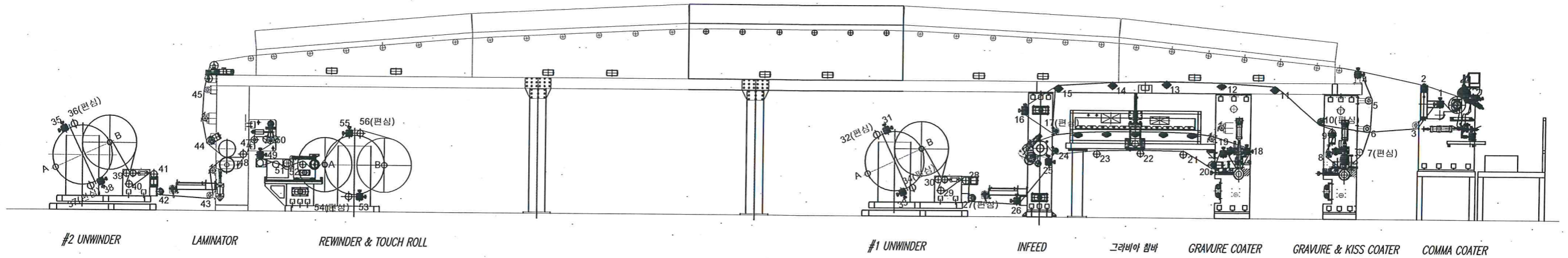
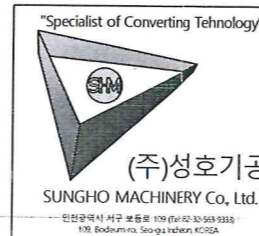


롤 수평 및 롤간 거리

내부 외주 구매



기준롤	용도	수평(100mm)	상대롤	롤간 거리	기준롤	용도	수평(100mm)	상대롤	롤간 거리	기준롤	용도	수평(100mm)	상대롤	롤간 거리
코마롤	구동롤	0.00	1번롤	208=208	23번롤	메탈가이드롤	0.00	24번롤	91=91	43번롤	조절롤	0.00	라미롤	825=825
1번롤	조절롤	0.00	코마롤	208=208	24번롤	메탈가이드롤	0.00	인피드롤	62=62	라미롤	구동롤	0.00	44번롤	371 < 371.5
2번롤	조절롤	0.00	코마롤	50=50	인피드롤	구동롤	0.00	17번롤	15=15	44번롤	로드벨	↑0.02	라미-43번롤	148 < 149
3번롤	메탈가이드롤	0.00	1번롤	602=602	25번롤	조절롤	0.00	인피드롤	55 < 55.5	45번롤	메탈가이드롤	0.00	EPC-라미롤	53 < 55
4번롤	조절롤	0.00	2번롤	879=879	26번롤	조절롤	0.00	25번롤	47=47	EPC롤	φ150 가이드롤	0.02 ↑	오븐롤	52.5 < 53
5번롤	메탈가이드롤	0.00	3번롤	312.5 < 313	27번롤	편심롤	0.00	26번롤	15=15	48번롤	조절롤	0.00	라미롤	93=93
6번롤	메탈가이드롤	0.00	3번롤	166=166	28번롤	로드벨	0.00	27번롤	12.3 > 12	47번롤	유닉 고정롤	0.00	48번롤	103=103
7번롤	편심롤	0.00	3번롤	667=667	29번롤	유닉 고정롤	0.00	28번롤	30.5=30.5	50번롤	덴샤롤	0.00	47번롤	124=124
그라비아 2차	조각롤		7번롤		30번롤	유닉 고정롤	0.00	29번롤	57 > 56.5	49번롤	조절롤	0.00	50번롤	1010=1010
8번롤	조절롤		그라비아 2차		1차U/W A축	에어샤프트	0.00	30번롤	13 > 12.5	51번롤	유닉 고정롤	0.00	49번롤	800=800
9번롤	로드벨	0.00	8번롤		32번롤	편심롤	0.00	1차U/W A축	91=91	52번롤	유닉 고정롤	0.00	51번롤	918=918
10번롤	편심롤	0.00	9번롤	91.5=91.5	33번롤	조절롤	0.00	1차U/W A축	50.2 < 50.5	터치롤	고우롤	0.00	52번롤	930=930
11번롤	가이드롤	0.00	10번롤	78.2=78.2	1차U/W B축	에어샤프트	0.00	30번롤	143 > 142	R/W B축	에어샤프트	0.00	터치롤	754 < 755
12번롤	가이드롤	0.00	11번롤	412=412	31번롤	조절롤	0.00	1차U/W B축	91.5 > 91	56번롤	편심롤	0.00	R/W B축	691=691
13번롤	가이드롤	0.00	12번롤	408=408	34번롤	편심롤	0.00	1차U/W B축	70=70	53번롤	조절롤	0.00	R/W B축	708=708
14번롤	가이드롤	0.00	13번롤	408=408	2차U/W A축	에어샤프트	0.00	39번롤	134=134	R/W A축	에어샤프트	0.00	터치롤	930 < 930.5
15번롤	가이드롤	0.00	14번롤	412=412	35번롤	조절롤		2차U/W A축	669 > 668	55번롤	조절롤	0.00	R/W A축	662 > 662
16번롤	조절롤	0.00	15번롤	96=96	37번롤	편심롤		2차U/W A축	710=710	54번롤	편심롤	0.00	R/W A축	712=712
17번롤	편심롤	0.00	16번롤	16=16	2차U/W B축	에어샤프트		39번롤	213 < 214					
18번롤	조절롤	0.00	그라비아 1차	95 > 94	36번롤	편심롤		2차U/W B축	691 > 689					
그라비아 1차	조각롤	0.00	19번롤	56 < 57	38번롤	조절롤		2차U/W B축	672=672					
19번롤	조절롤	0.00	20번롤	49=49	39번롤	유닉 고정롤	0.00	40번롤	57=57					
20번롤	로드벨	0.00	21번롤	80 < 81	40번롤	유닉 고정롤	0.00	41번롤	22.3 < 22.5					
21번롤	메탈가이드롤	0.00	22번롤	206=206	41번롤	로드벨	0.00	42번롤	43.5=43.5					
22번롤	메탈가이드롤	0.00	23번롤	209=209	42번롤	편심롤	0.00	43번롤	361=361					



NOTE  
1, 일반 모서리 C0.1~C0.3 가공.  
2, 표시되고 지시없는 모서리 C1 가공.

구분	단	DESIGNED	CHECKED	APPROVED
0.5 - 6	±0.1			
6 - 30	±0.2			
30 - 120	±0.3			
120 - 315	±0.5			
315 - 1000	±0.8			
1000 - 2000	±1.2			

WARNING  
1. 본 도면은 (주)성호기공의 재산임.  
2. 계약의 외한 관련사항에 한하여 사용함.  
3. 절대로 복사, 공표 및 타인에게 대여 불가함.  
4. 도면은 반드시 반납 할 것.

ITEM	DESIGNATION	MATERIAL	O'TY	REFERENCE
0	기계 수평 및 롤간거리			
SIZE	PROJECTION	SCALE	PROJECT	
A4 (297x210)		1:1	(주)원플러스 COATING MACHINE	
DRAWING DATE	PROJECT NO.	TITLE		
2020.06.25		롤 수평 및 롤간 거리 ARRANGEMENT		
DRAWING NO.		SH-WPLA-001		