

스탠다드 CNC 화상 측정기 퀵 비전 QV Apex



QV Apex302PRO

QV Apex

- 소형 모델부터 대형 모델까지 갖춘 QV 시리즈의 스탠다드 모델입니다.
- PRO 기종은 고정도 측정을 실현시키는 프로그램 제어 파워 터릿, RGB 컬러 LED 조명, 프로그램 제어 링 조명을 표준으로 갖추고 있습니다.
- 컬러 CCD 카메라를 탑재한 PRO3 모델 등 다양한 요구에 대응 가능합니다.
- 404/606의 XY축 구동 속도 400mm/s를 실현시켰습니다. 특히 이동량이 큰 측정물의 측정 처리량이 향상됩니다.
- ISO 10360-7:2011의 정도를 보증합니다. (PRO기종만)

■ 사양

명칭	QV Apex 302				QV Apex 404				QV Apex 606			
부호	QV-X302P1L-D	QV-X302T1L-D	QV-X302P3L-D	QV-X302T3L-D	QV-X404P1L-D	QV-X404T1L-D	QV-X404P3L-D	QV-X404T3L-D	QV-X606P1L-D	QV-X606T1L-D	QV-X606P3L-D	QV-X606T3L-D
코드 No.	363-170	363-174	363-171	363-175	363-180	363-184	363-181	363-185	363-190	363-194	363-191	363-195
광학 시스템	PRO		PRO3		PRO		PRO3		PRO		PRO3	
트래킹오토 포커스 장치	-	●	-	●	-	●	-	●	-	●	-	●
측정 범위	300×200×200mm				400×400×250mm				600×650×250mm			
최소 표시량/측장 유닛	0.1μm/리니어엔코더											
관찰 장치	프로그램 제어 파워 터릿 1×-2×-6×											
CCD 카메라	흑백		3CCD 컬러		흑백		3CCD 컬러		흑백		3CCD 컬러	
조명장치*2	수직낙사 조명	백색LED										
	투과 조명	백색LED										
측정 정도*3	프로그램 제어 링 조명	백색LED										
	E1 XY축	(1.5+3L/1000)μm										
	E1 Z축	(1.5+4L/1000)μm										
	E2 XY평면	(2.0+4L/1000)μm										
정도보증 온도	2.5배 대물 렌즈(QV-HR2.5X 또는 QV-SL2.5X) + 증배율 튜브 렌즈											
	환경온도	20±1℃										
온도변화	2℃/8H											
스테이지 글래스 크기	399×271mm				493×551mm				697×758mm			
측정물의 최대 무게*4	20kg				40kg				50kg			
본체 외관 치수	859×951×1609mm				1027×1407×1778mm				1309×1985×1794mm			
본체 무게 (설치대 포함)	360kg				579kg				1450kg			

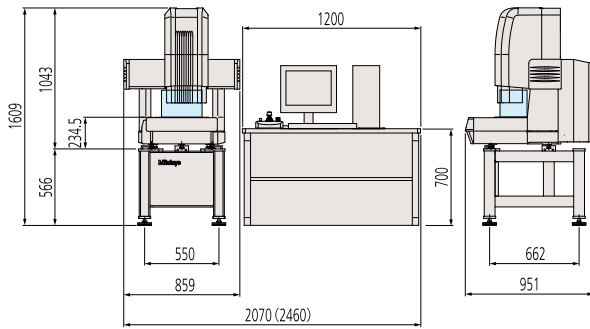
※ 1 1X, 2X, 4X 또는 1X, 2X, 4X, 6X의 조합 사양은 특수로 대응 가능합니다.
 ※ 2 컬러 LED조명, 할로겐 조명 사양은 특수로 대응이 가능합니다.
 ※ 3 당사 검사 방법에 의한. L은 임의의 2점간의 거리(mm)
 ※ 4 극단적인 편하중, 집중 하중 제외
 ※ 레이저 오토 포커스(LAF) 사양은 특수로 대응 가능합니다.
 ※ ISO10360-7:2011 정도 보증 대응 모델은 코드번호 뒤에 S를 붙여 문의해 주십시오.(PRO기종만)

외관 치수도 · 측정 테이블 치수

■ 외관 치수도

단위: mm

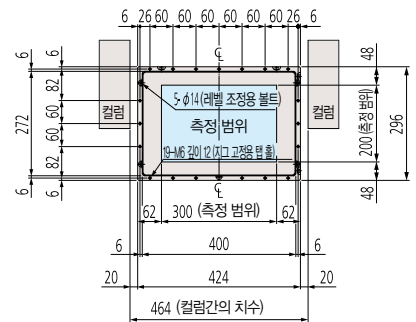
QV302



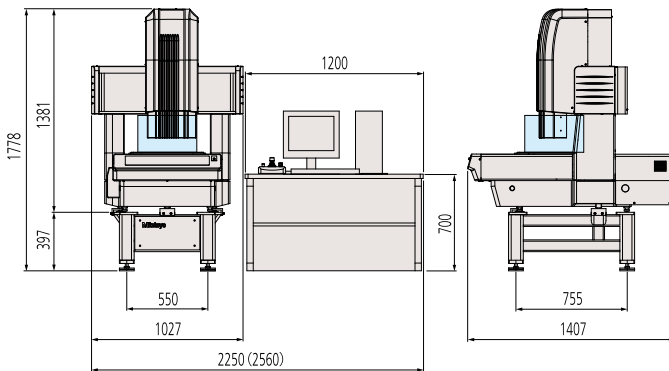
()안은 PRO3, QV STREAM PLUS모델

■ 측정 테이블 치수

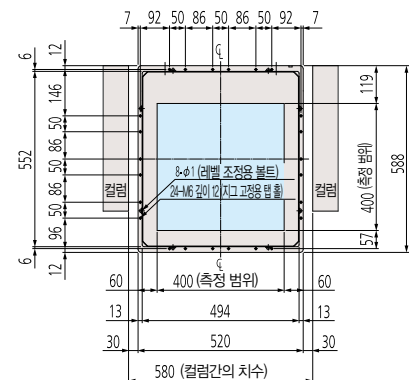
단위: mm



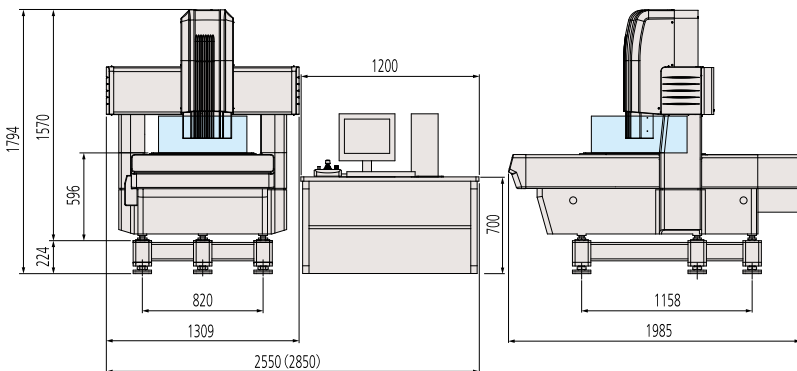
QV404



()안은 PRO3, QV STREAM PLUS모델



QV606



()안은 PRO3, QV STREAM PLUS모델

