

제이와이큐- 무인자동적재기

회사소개서&제품소개서

Contents

I. 회사 소개

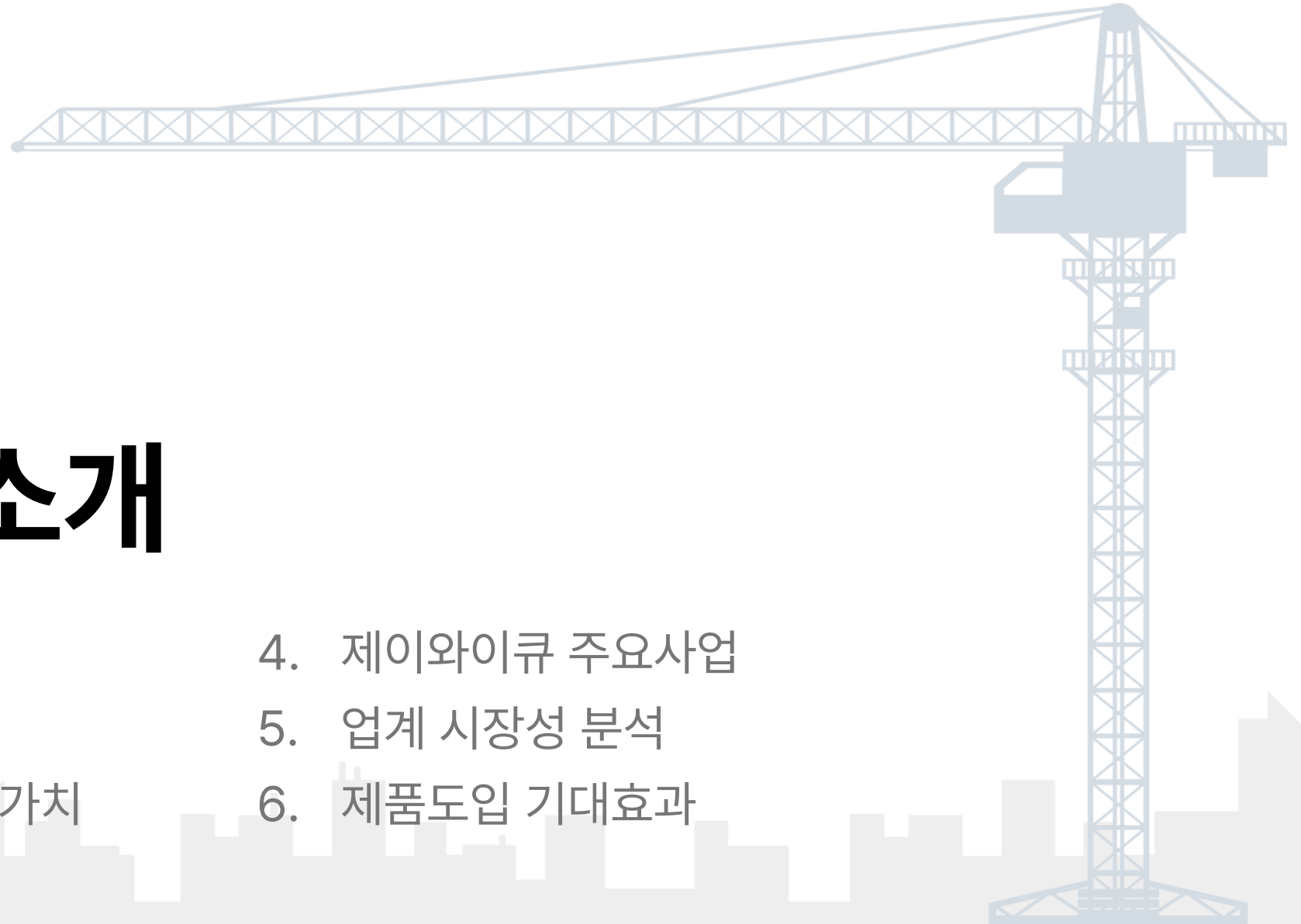
1. 제이와이큐 소개
2. 제이와이큐 연혁
3. 제이와이큐 핵심가치
4. 제이와이큐 주요사업
5. 업계 시장성 분석
6. 제품도입 기대효과

II. 제품 소개

1. 제품의 핵심 기능
2. 제품 작동 과정
3. 제품 사양
4. 경쟁 제품 분석
5. 제품 사용 사례
6. 거래처 및 공장 설비현황

III. 특허 및 인증 관련 사항

IV. 수출 현황



I. 회사 소개

1. 제이와이큐 소개
2. 제이와이큐 연혁
3. 제이와이큐 핵심가치
4. 제이와이큐 주요사업
5. 업계 시장성 분석
6. 제품도입 기대효과

1. 제이와이큐 소개

회사명	주식회사 제이와이큐	대표이사	김재석
설립년도	2012.07	특이사항	
사업장 주소	경기도 화성시 향남읍 초록로 693번길 3-53		
주요 제품	무인 자동 적재기 회동 파렛트 돌림판		
특허저작권	제 10-1170299호(회동팔레트) 제 10-1474762호(자동 적재장치) 제 10-1713163호(벨트 컨베이어 상의 포대 90도 회전장치) 제 10-1821631호(적재속도가 빠르게 개량된 무인 자동적재장치) 제 10-1931522호(개량된 무인 자동적재기) 제10-2621537(중량물품 자동 승강적재장치)		
홈페이지	www.jyqkorea.co.kr	연락처	031.225.1686

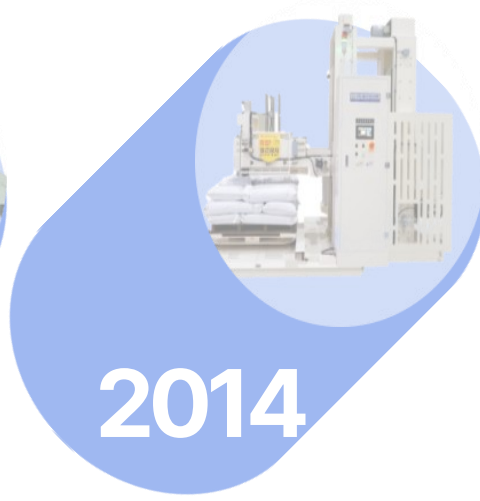
2. 제이와이큐 연혁



제이와이 설립

회동 파렛트 돌림판 개발

- 국내 및 국제 특허 획득
- 국내 최초 판매실시



무인자동적재기 개발

국내 및 국제 최초 특허
획득



법인 설립

주식회사 제이와이큐
법인 설립



절삭식 현미기 개발

국내 특허 획득



본점 확장 이전

대만 수출 시작

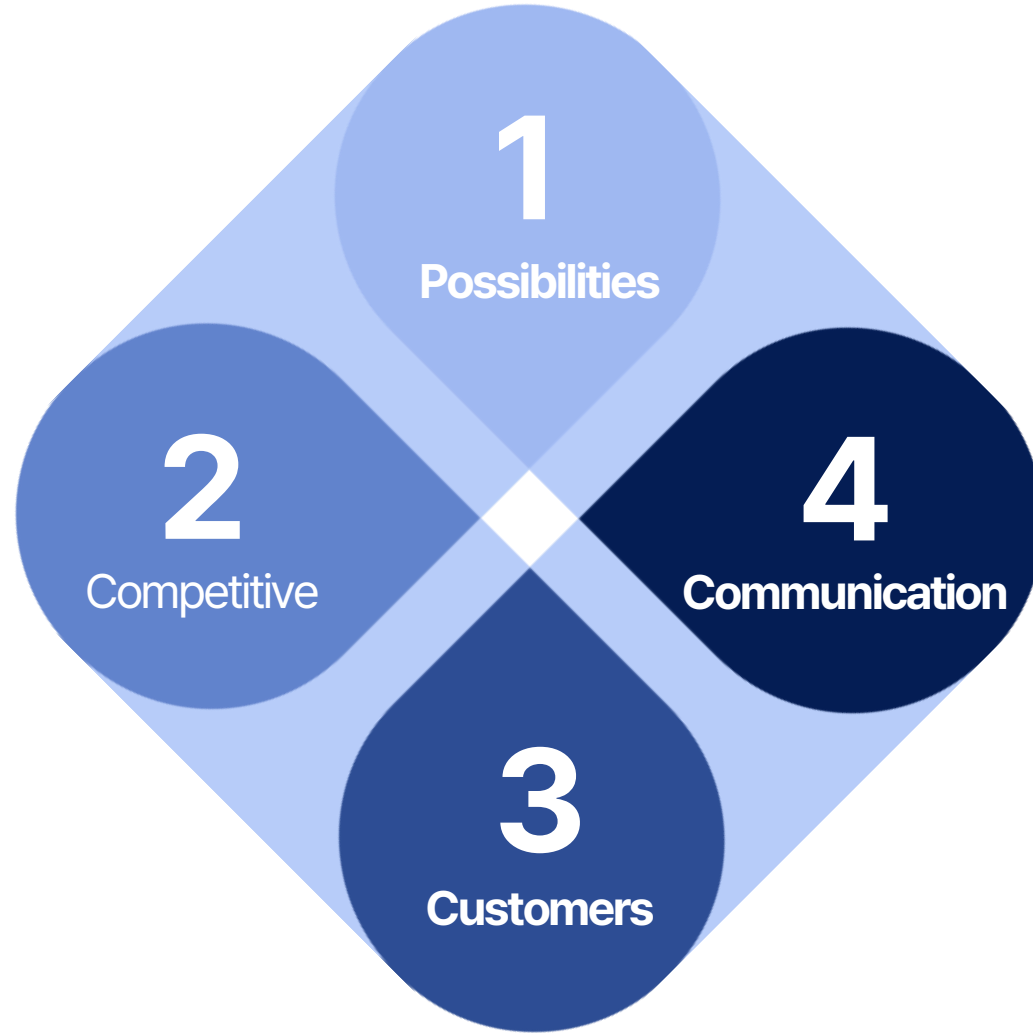
3. 제이와이큐 핵심가치

1. 끊임없는 가능성

현재에 안주하지 않고
끊임없이 가치를 창출합니다.

2. 브랜드 경쟁력

최상의 품질과 서비스를
제공함으로써
경쟁력있는 브랜드를 만듭니다.



3. 고객 유치

모든 가치의 중심에 고객을
최우선으로 둡니다.

4. 소통과 협력

고객과 협력사에 대한
상호소통과 협력을 통해
공동체 의식을 나눕니다.

4. 제이와이큐 주요사업



회동 파렛트 돌림판

뛰어난 내구성

잔고장이 없고 제품의 품질과 안전을 보장해드립니다.

협소한 작업공간에 최적화

기기 자체의 무게가 가벼워 이동이 용이하며 좁은 공간에서도 활용도가 높습니다.

회전속도의 자유로움

발판 센서 작동으로 턴테이블 회전 속도가 자유로워 편리합니다.

360도 회전 가능

360도 회전이 가능하여 원하는 위치에 물건을 적재할 수 있습니다.



무인 자동 적재기

인건비 절감

점점 높아지는 인건비를 절감할 수 있습니다.

인적활용의 최소화

적은 인력으로 생산량을 높일 수 있습니다.

협소한 작업공간에 최적화

협소한 작업공간에 설치함으로써 공간을 효율적으로 활용 가능합니다.

생산계획 수립

고정적인 생산량으로 생산계획을 구체적으로 수립할 수 있습니다.



절삭식 현미기

전기료 절감

무부하로 인해 전기료를 절감할 수 있습니다.

처리능력 증가

되돌림공정으로 가는 양의 차이로 처리능력이 증가합니다.

벼의 부하 최소화

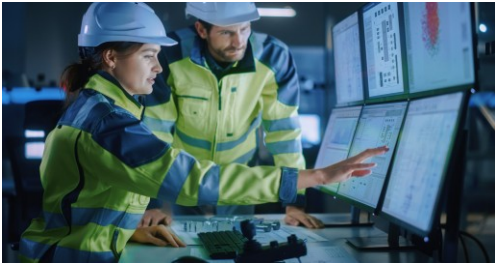

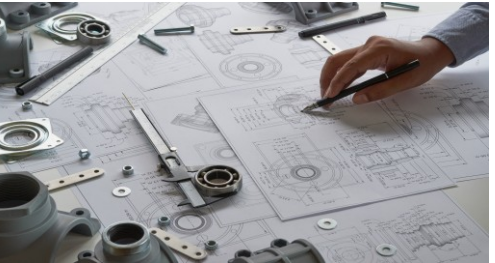

절미 및 손상을 줄여 쓰래기 비율을 낮출 수 있습니다.

소모품 교체 주기 최소화

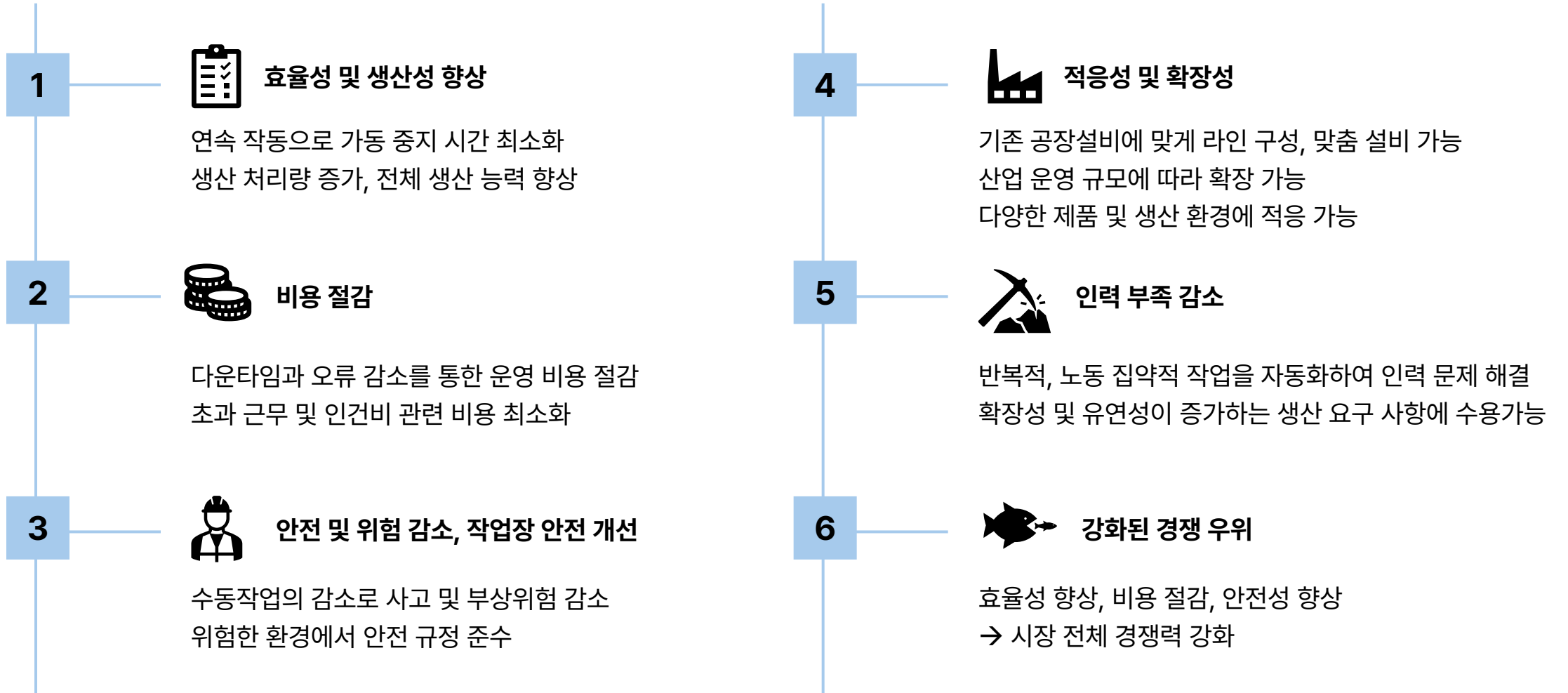
롤러 간 압력을 최소화함으로써 교체 주기를 최소화할 수 있습니다.

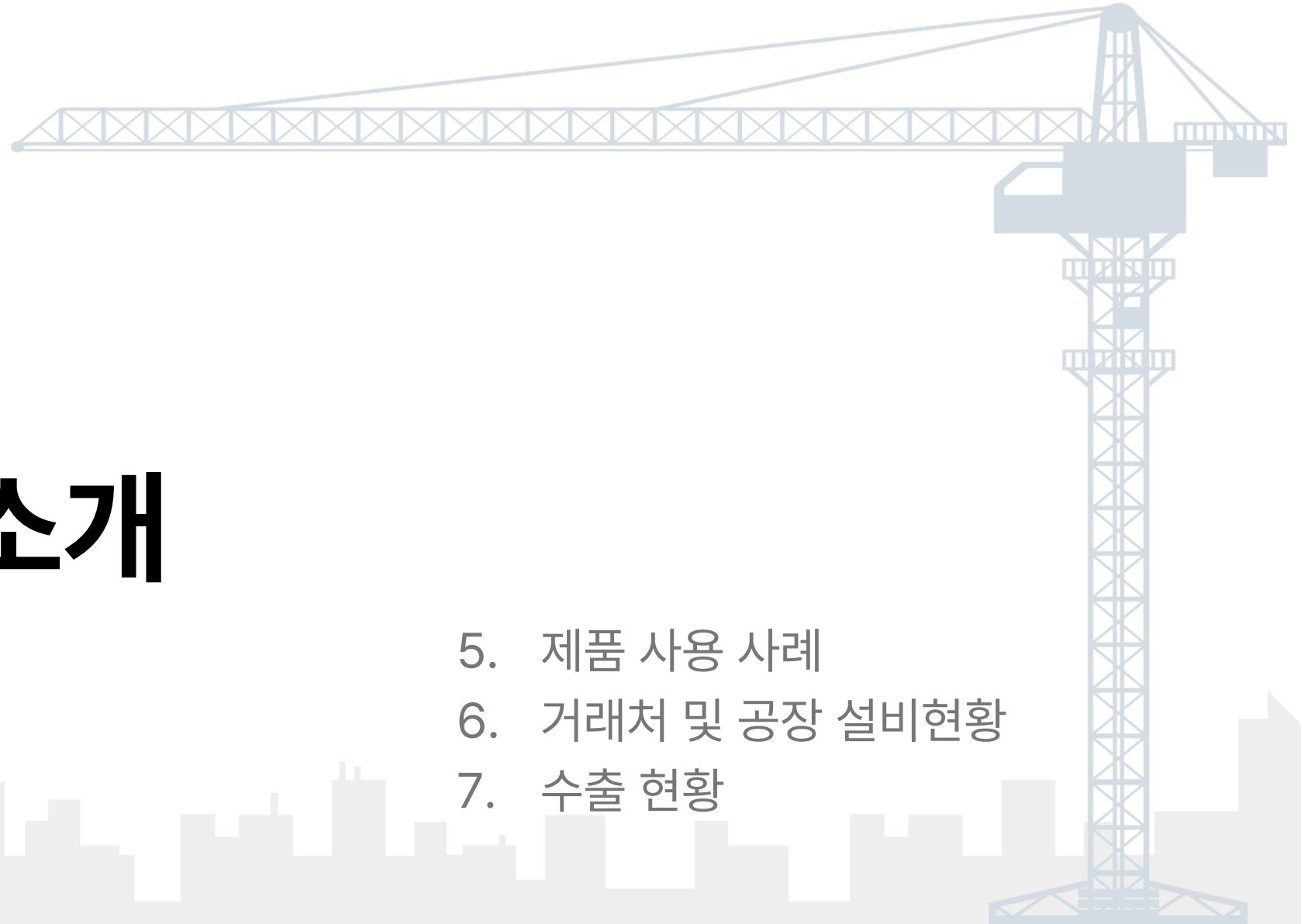
5. 업계 시장성 분석

- 자동화 시스템은 다양한 부문에서 제조 공정의 효율성, 생산성 및 정밀도에 대한 수요 증가로 인해 크게 성장 중

			
<p>기술 발전 및 규정 및 안전 준수</p>	<p>비용 효율성</p>	<p>맞춤화 및 유연성</p>	<p>글로벌 시장 성장</p>
<ul style="list-style-type: none"> - 예측 유지 관리 - 정밀도, 안전이 중요한 분야에서 산업 표준 및 규정 준수 보장 	<ul style="list-style-type: none"> - 인건비 및 운영 비용 절감 - 생산 속도, 정확성 향상 	<ul style="list-style-type: none"> - 다양한 산업의 고유한 요구사항 충족할 수 있는 맞춤 솔루션 제공 - 중소기업~대기업까지 다양한 제조업체의 관심 증가 	<ul style="list-style-type: none"> - 산업화, 정부 이니셔티브, 제조 기술에 대한 투자 증대에 따라 자동화 기술 빠르게 확장

6. 제품도입 기대효과





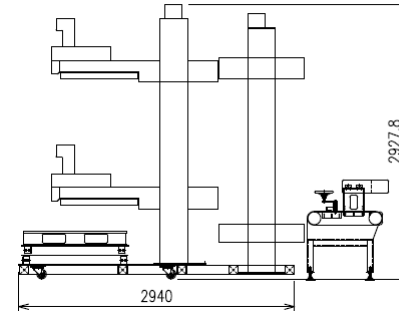
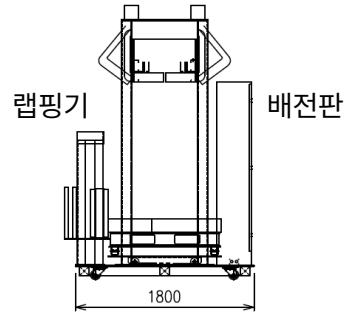
II. 제품 소개

1. 제품 핵심 기능
2. 제품 작동 과정
3. 제품 사양
4. 경쟁 제품 분석
5. 제품 사용 사례
6. 거래처 및 공장 설비현황
7. 수출 현황

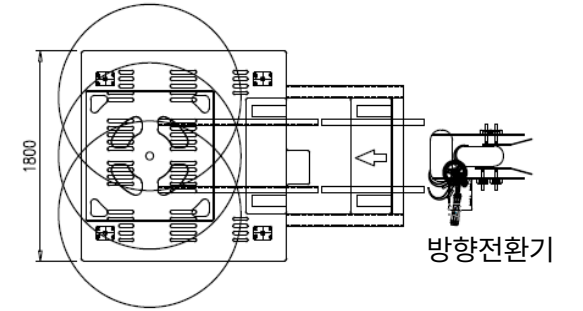
1. 제품 핵심 기능



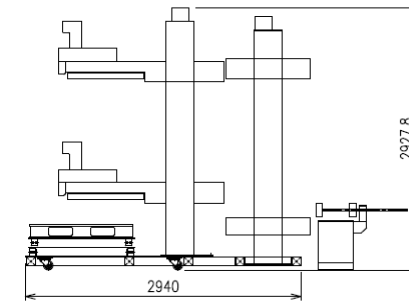
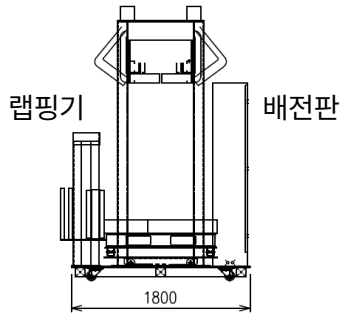
전면



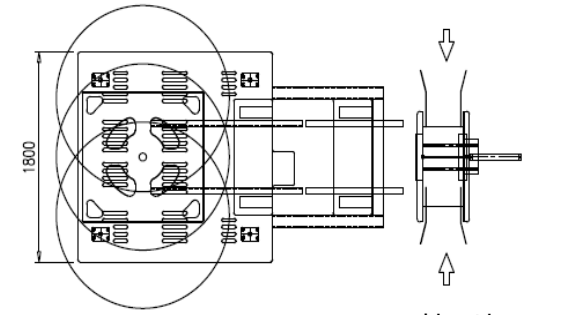
일자형



측면



T자형



1. 제품 핵심 기능

1 중계 컨베어

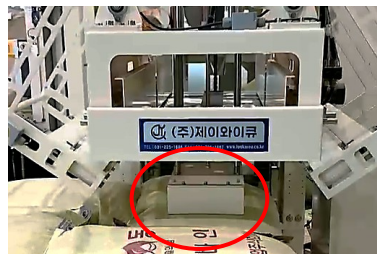
기존 공장 설비에 연동 가능하여 포장기에서 포장된 제품을 자동적재기로 이송

2 중계 리프트

중계컨베어에서 이송된 제품을 중계리프트가 상승, 하강을 반복하며 배출컨베어로 제품을 이송

3 낙하 압착기

이송된 제품을 낙하압착기로 압착시켜 고르게 높이 적재하도록 도움
(제품 특성에 따른 옵션사항)



4 파렛트 돌림판

파렛트 하부 받침판이 롤러로 인해 좌우, 360도 회전하면서 배출컨베어에서 배출되는 제품을 적재

5 적재 방식 선택

누구나 간단하게 조작 가능한 PLC 프로그램 터치패널로 KG수, 방수를 선택하여 원하는 위치에 제품을 적재

6 랩핑기

파렛트에 적재가 완료된 제품을 랩핑기로 랩핑

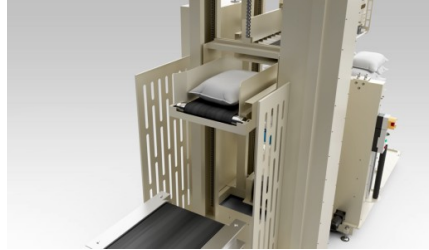


2. 제품 작동 과정



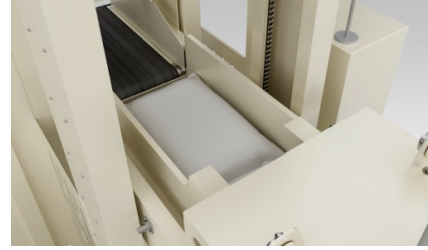
1. 제품 투입

기존 공장에 설비되어 있는 라인에도 연동 가능합니다.



2. 리프트 상승

중계리프트가 상승되면서 제품을 이동시킵니다.



3. 제품 이동

중계C/V로 제품을 이동시킵니다.



3. 제품 평탄화

바이브레타 C/V로 제품 내용물을 넓게 펴서 일정한 두께로 얇게 펼쳐 줍니다.



4. 제품 낙하

낙하압착기로 제품을 낙하시킬 때 더 고르고 평평하도록 압착시킵니다.



5. 제품 적재

하부가 360도 회전하여 운전 선택에 따라 팔레트를 회전시키며 원하는 위치에 자동으로 제품을 적재시킵니다.



6. 제품 랩핑

적재가 완료되면 랩핑기로 제품을 랩핑합니다.



7. 포장 완료

랩핑이 완료되면 지게차로 팔레트를 이동시키기만 하면 됩니다.

3. 제품 사양

리프트형-지대





리프트형-박스



구분	단위	JYLS	JYLD	JYLB
입력전원		AC380V	AC380V	AC380V
환경조건	°C	-10 ~ 50	-10 ~ 50	-10 ~ 50
상대습도	-	90%(결로하지 않은 조건)	90%(결로하지 않은 조건)	90%(결로하지 않은 조건)
에어용량	HP	3 이하	3 이하	3 이하
소비전력	kW	2.3 이하	2.5 이하	2.3 이하
감시장치	-	비상 스위치 및 등표시	비상 스위치 및 등표시	비상 스위치 및 등표시
TFT-LCD표시	-	Auto 10kg~40kg 설정 표시	Auto 10kg~40kg 설정 표시	Auto 10kg~40kg 설정 표시
처리능력	ea/hr	450~500	500~600	450~500
외형치수	mm	1,800X3,200X2,900	1,800X3,200X2,900	1,800X3,200X2,900
특징	-	싱글	더블	싱글

* 본 제품의 사양 및 디자인은 성능 개선을 위하여 예고없이 변경될 수 있습니다.

4. 경쟁 제품 분석

분류	(주)제이와이큐 JYLS	로봇	비교 강점
			
유지관리비용	<ul style="list-style-type: none"> - 유지관리비용 없음 - 현장인력으로도 가능한 쉬운 관리 	<ul style="list-style-type: none"> - 높은 유지관리비용 - 본사 전문가 방문 필요 	낮은 초기&유지관리 비용
기술적 강점	<ul style="list-style-type: none"> - PLC 패널 (조작 용이) - 현장인력이 자유롭게 프로그램 변경 가능 	<ul style="list-style-type: none"> - 프로그래밍(조작 어려움) - 프로그래밍된 제품만 적재 가능 	사용 방법 편리
처리능력	450~500 ea/hr	500~600 ea/hr	일반 업체 작업률 400/hr 이하
면적	1.8 * 3.2 m ² (일체형 장비)	8 * 8 m ² (장비 및 안전펜스 필요)	공간 활용 우월
안전성	약 10년간 무사고; 근처 작업에도 낮은 위험성	매년 7-10건의 치명적 사고 발생; 근처에서 작업시 위험성 증가	안전성 향상
이동성	<ul style="list-style-type: none"> - 높은 이동성: 쉽게 이동, 재배치 가능 - 새로운 레이아웃이나 작업에 대한 수정이 비교적 간단 	낮은 이동성: 설치 후 이동 어려움	높은 이동성
설치기간	1~2 일 소요	4~7일 소요	짧은 설치 기간
하자보증/ A/S	<ul style="list-style-type: none"> - 1년 하자보증 - 원격제어를 통한 더 빠르고 간편한 A/S 	전문가 방문필수로 인한 A/S 지연	A/S 보증
소비전력	2.3kW 이하	10kW 이상	우수한 소비전력

5. 제품 사용 사례



BOX



아스콘



몰탈



비금속광물



전분



사료



사료첨가제



쌀



비료



커피생두



컴파운드



화학제품



TMR사료



콩, 잡곡



마사토

6. 거래처 및 공장 설비현황

 **삼기농협** 삼기농협 미곡종합처리장

- JYLS(싱글 타입) – 1100 pallet
- 일자형
- 쌀 (10~20kg)



 **여천농협** 여천농협 미곡종합처리장

- JYLS(싱글 타입) – 1100 pallet
- T자형
- 쌀 (10~20kg)



6. 거래처 및 공장 설비현황



한국인의 00-4지원
일등라이스(주)
www.ildunrice.com

일등라이스(주) -이쌀이다

- JYLS(싱글 타입) – 1100 pallet
- BOX (5~20kg)
- 총 5대 설치



NH 철원농협

철원농협미곡처리장-철원오대쌀

- JYLS(싱글 타입) – 1100 pallet
- BOX (10~20kg)



6. 거래처 및 공장 설비현황

(주) 컴앤틱

- JYLS(싱글 타입) – 1300 pallet
- 합성수지 (20~25kg)
- 총 6대 설치



ctcbio (주)씨티씨바이오

- JYLS(싱글 타입) – 1200 pallet
- 사료첨가제 (10~40kg)
- 일자형



6. 거래처 및 공장 설비현황



- JYLS(싱글 타입) – 1300 pallet
- 비금속광물 (10~2kkg)
- 파렛타이징 시스템 적용, 총 3대 설치



- JYLS(싱글 타입) – 1100 pallet
- 비료 (10~25kg)
- 파렛타이저 연결, 총 2대 설치



6. 거래처 및 공장 설비현황



- 지에스씨인터내셔널(주)

- JYLS(싱글), 커피 생두 10~20kg



- 농업회사법인(주)현대서산농장

- JYLS(싱글), 쌀/잡곡



- 사조동아원 논산공장, 광석공장

- JYLS(싱글), 쌀 10~40kg



- (주)엠케이켴엔텍 오창사업장

- JYLS(싱글), 기타 화학제품 10~25kg



- 농업회사법인(주)현대농산

- JYLS(싱글), BOX형, 높이개조, 쌀/잡곡 5~20kg



- (주)농협사료 부산바이오

- JYLS(싱글), 사료 10~40kg



- (주)팔도 진천공장

- JYLS(싱글), 밀가루 20kg



- (주)에스앤디

- JYLS(싱글), 식품첨가물 10~20kg

III. 특허 및 인증관련사항



특허 및 인증관련사항



공장등록증



경쟁입찰참가자격등록증



연구개발전담부서 인정서



자율안전확인 신고증명서



특허 제 10-2621537호



특허 제 10-1170299호



특허 제 10-1474762호



특허 제 10-1821631호



특허 제 10-1931522호

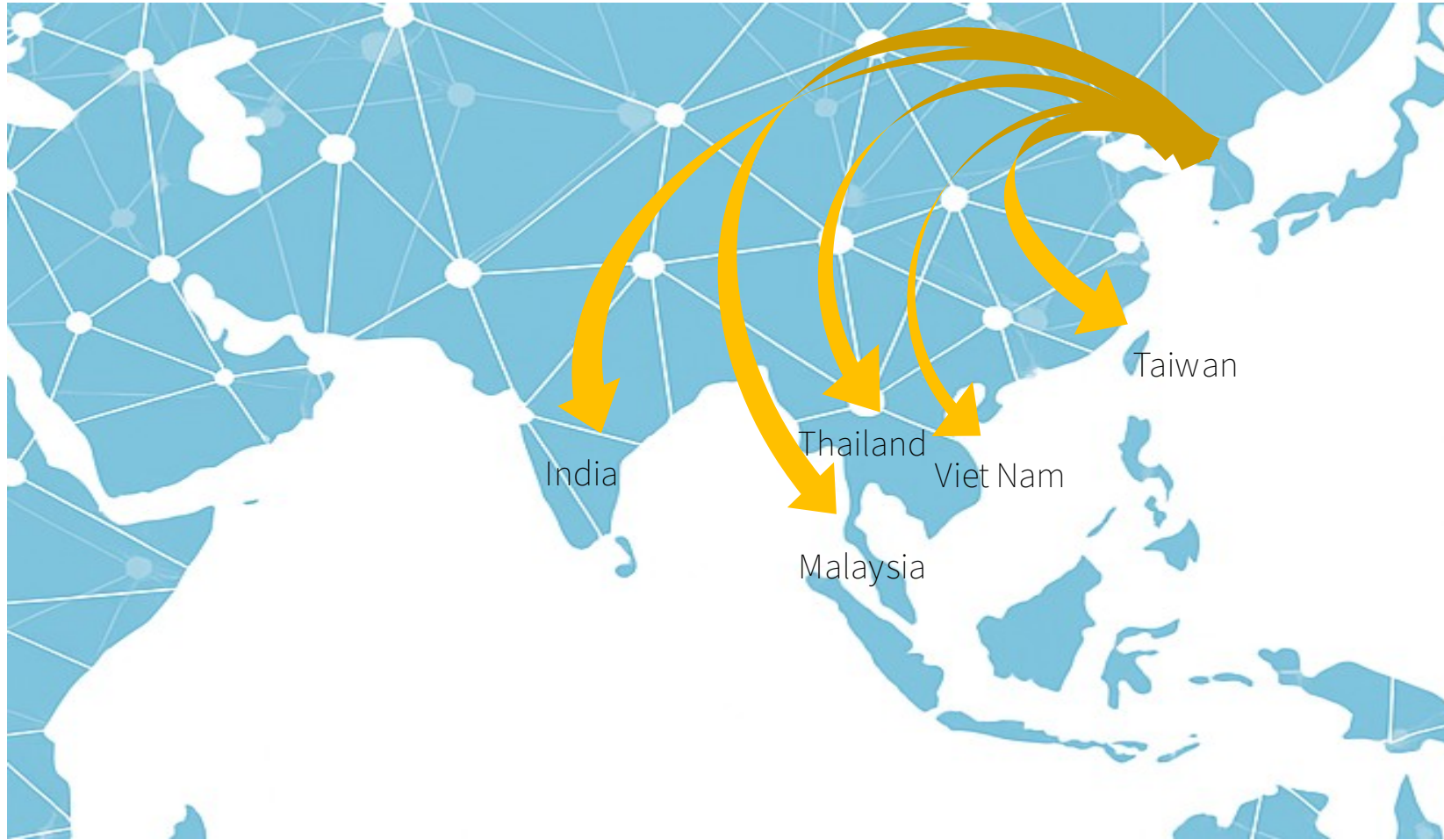


특허 제 10-1713163호

IV. 수출현황



수출현황



대만, 말레이시아, 태국, 베트남, 인도 수출진행중