

## 고주파 유도가열기 Simatherm IH 070

### 120Kg의 중량의 중형 베어링도 손쉽게 가열가능한 고주파 유도가열기



Simatherm IH-070은 외경 400mm까지 이르는 롤러베어링이나 원형금속을 간편하고 빠르게 가열할 수 있으며 145x205mm의 공간속에서도 간편한 작업이 가능합니다. 온도제어시스템과 통합적 타임제어시스템이 내장되어 롤러 베어링의 효과적인 가열을 돕습니다. 이상적인 가열조건의 온도로 규격화된 110°C 내에서 효과적인 가열을 돕고 400°C까지 가열가능한 제품이기 때문에 다른 원형금속들 또한 작업이 수월합니다.

- 다양한 사이즈별 요크
- 깔끔하고 완벽한 디자인이며 가벼운 모델 (요크포함무게 : 35kg)
- 옵션에따라 팔걸이 장착가능.
- 고객의 요청에 따른 전원구성

#### Description IH 070

1. LED 디스플레이 컨트롤패널.
2. 가열패드 (가열방법1)
3. 유도코일이 외부로 나와있어 가열속도가 빠르고 전력감소 또한 용이함. (가열방법2)
4. 요크. (가열방법3)
5. 베어링의 온도를 감지하는 온도감지센서
6. 전원 220V 케이블.
7. 메인 스위치

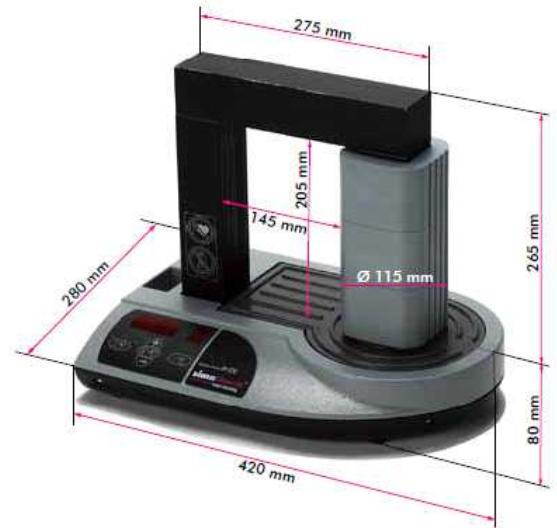


## Technical Data IH 070

명칭	Simatherm IH070
전압/Hz/전원	100 V / 50-60 Hz / 1,5 kVA 110-120 V / 60 Hz / 3,7 kVA 220 - 240 V / 50-60 Hz / 3,7 kVA
공작물 - 최대 중량 - 최대 직경	120kg 20-400mm
온도제어 - 범위 - 온도감지센서 - 정확도	0 ~ 250°C 있음./제품타입 : Type K ±3°C
타임제어 - 범위 - 정확도	0 ~ 60분 ±0.01초
최대온도	400°C
온도모드	있음.
베어링 온도감지모드	있음.
전력절감기능	4단계로 / 20, 40, 60, 80%
자동탈자기능/잔여자력	있음/2A/cm
실링처리된베어링의 적합성.	가능함.
그리스와함께 가공처리된 베어링 적합성.	가능함.
에러안내코드	있음.
열적자속	있음.
최대자속	1,5T
컨트롤패널	LED 디스플레이형 키보드
작업공간 사이즈(WxH)	145 x 205mm
코일하우징 직경	115mm
제품규격(LxWxH)	420x280x345mm
제품무게	35kg
요크사이즈	55 x 55 x 275mm 28 x 28 x 275mm 14 x 14 x 275mm
팔걸이	옵션사항
하우징 소재	알루미늄

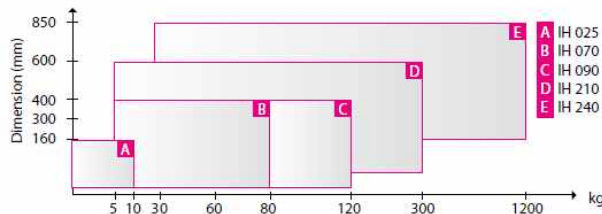
## Features and Dimensions IH 070

- 20°C~110°C 구간에서 65Kg의 베어링도 20분만에 가열이 가능하며 에너지와 시간을 절감할 수 있습니다.
- 4가지의 전력소비 구간을 정할 수 있으며 베어링을 효율적이고 빠르게 가열할 수 있습니다.
- 가열하기 가장 이상적인 110°C온도에 셋팅되어 있음.
- 자동적인 탈자기능.



## The right heater for your needs

※ 공작물의 중량과 직경에 따라 원하는 Simatherm 모델을 정할 수 있습니다.



simatec ag  
Stadthof 2  
CH-3380 Wangen a. Aare

Tel.: +41 (0)32 636 50 00  
Fax: +41 (0)32 636 50 19  
welcome@simatec.com  
www.simatec.com

**simatec**  
smart technologies