

## 제품 외관



FC



CE



## 적용 분야

범용 26 GHz의 펄스 레이더 레벨 송신기는 10m 까지 연속적으로 수위를 측정하며, 4-20 mA 신호 출력을 제공합니다. 내장된 푸쉬버튼 지시계 모듈을 통해 파라미터를 설정하실 수 있습니다.

비-접촉 액체 레벨 센서는 콘크리트 탱크 또는 금속 저장조 상부에 설치되어 화학 액상 또는 물 수위를 측정할 수 있습니다. 부식성 액상, 저속의 교반, 응축 또는 수증기가 있는 어플리케이션에 적용 가능합니다.

어답터나 후렌지를 사용하여 탱크 상부에 설치하실 수 있습니다.

## 특징

- ✓ 부식성 액상의 레벨측정에 적합한 PTFE 밀폐형 안테나
- ✓ 내장된 푸쉬버튼 지시계 모듈을 통해 간단히 파라미터 설정
- ✓ 26 GHz 펄스 레이더는 수증기나 수분응축에 영향 받지 않습니다.
- ✓ 짧은 30cm 불감대, 저장 탱크를 최대한으로 활용하실 수 있습니다.
- ✓ % 스팬 바그레프와 미터로 LCD 레벨표시
- ✓ 에코 신호 커브 표시모드 전환 가능
- ✓ 정확한 측정을 위해 자동-온도 보상기능 탑재
- ✓ 고장 진단 가능과 측정 불가시 안전 출력 선택가능
- ✓ 되돌아 오는 신호 노이즈의 인식, 저장, 제거 기능
- ✓ 튼튼한 IP67 알루미늄 외함과 폴리카보네이트 표시창

## 성공 사례

미국은 비료 제조, 폐수 처리, 정유, 납 전지 및 세정제 분야에서 널리 사용되는 황산을 연간 4000 만톤을 생산합니다.

LR10 레이더 센서는 화학물 제조 회사의 6.7m 황산 원료 저장탱크에 설치되었습니다. 62%농도의 황산은 매우 수증기가 많으며 부식성이 심합니다. LR10 센서는 26GHz 주파수를 사용하기 때문에 탁월한 선택이었습니다.

26 GHz 펄스 레이더는 측정시 수증기에 영향을 받지 않으며, 안테나와 접촉부 재질은 내식성 PTFE로 밀봉되어 신뢰할 수 있는 성능을 발휘합니다.



## 제품 사양

Range:	12" to 32.8' (30cm to 10m)
Frequency:	26 GHz.
Accuracy:	± 5mm
Dead band:	12" (30cm)
Beam angle:	22°
Configuration:	Push button
Memory:	Non-volatile
Display type:	LCD, dot matrix
Display units:	Feet and meters
Display bar:	Percent of span
Display graph:	Echo signal curve
Supply voltage:	16-26 VDC
Max. consumption:	22.5 mA
Signal output:	4-20 mA, two-wire
Signal invert:	4-20 mA, 20-4 mA
Signal fail-safe:	3.9 mA, 20.5 mA, 22 mA
Process temp.:	F: -40° to 266° C: -40° to 130°
Temp. comp.:	Automatic
Storage temp.:	F: -40° to 176° C: -40° to 80°
Pressure:	-14.5 to 43.5 psi (-1 to 3 bar)
Enclosure rating:	IP67
Encl. material:	Aluminum w/silicone gasket, PBT FR neck & wrench flat
Encl. window mat.:	Polycarbonate
Conduit entrance:	(1) 1/2" NPT connector (1) M20 x 1.5 plug
Antenna material:	PTFE
Process mount:	1 1/2" NPT
Classification:	General purpose
Certification:	cTUVus FCC
Compliance:	CE, RoHS

## 피팅류

### Reducer Bushings (NPT)

LM53-2800      LM53-3800



LM53-2400 2" x 1.5", PVC, S40  
LM53-2800 2" x 1.5", PVC, S80  
LM53-3800 3" x 1.5", PVC, S80

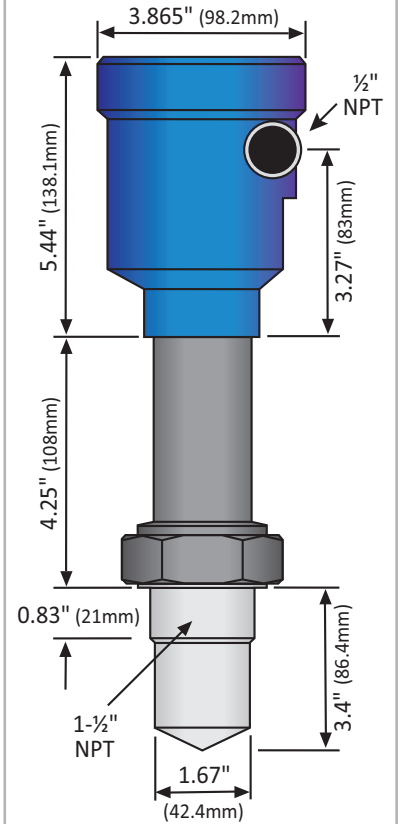
### ANSI Flanges (#150)



LM53-3850

LM53-3850 3" w/1.5" NPT, CPVC  
LM53-4850 4" w/1.5" NPT, CPVC  
LM53-6850 6" w/1.5" NPT, CPVC

## 외형도



## 지시계 및 컨트롤러

### DataLoop™ Indicator



LI25 Series

### DataView™ Controller



LI55 Series

## 발주 코드



**LR10-0010 (1) (2)**

### 주석

- 레이더 센서를 선택하시려면 검토를 위해 레벨 적용 질문지를 제출하십시오. 요구 사항에 따라 제안된 제품 번호 및 의견을 보내 드립니다.
- Flowline 설치용 피팅과 동등 제품을 사용하여 레이더 센서를 설치하십시오.