

EchoPulse® LR15

펄스 레이더 레벨 변환기



적용 분야

범용 26 GHz의 펄스 레이더 레벨 송신기는 30m 까지 연속적으로 수위를 측정하며, 4-20 mA 신호 출력을 제공합니다. 내장된 푸쉬 버튼 지시계 모듈을 통해 파라미터를 설정하실 수 있습니다. 비-접촉 액체 레벨 센서는 저장 탱크 또는 용기 상부에 설치되어 석유, 물, 폐수, 화학 액상의 수위를 측정할 수 있습니다.

부식성 액상, 저밀도 거품 또는 고온, 또는 고온, 응축 또는 수증기가 있는 어플리케이션에 적용 가능합니다. 어답터나 후렌지 또는 금속 삽입배관을 사용하여 탱크 상부에 설치하실 수 있습니다. 일반적으로 원료 저장탱크, 탱커 트럭, 공정 탱크, 폐수조 와 중합 탱크에 사용하실 수 있습니다.



특징

- 단단한 316L 스테인레스 스틸 안테나
- 내장된 푸쉬버튼 지시계 모듈을 통해 간단히 파라미터 설정
- 26 GHz. 펄스 레이더는 수증기나 수분응축에 영향 받지 않습니다.
- 짧은 30cm 불감대, 저장 탱크를 최대한으로 활용하실 수 있습니다.
- % 스파ن 바그라프와 미터로 LCD 레벨표시
- 에코 신호 커브 표시모드 전환 가능
- 정확한 측정을 위해 자동-온도 보상기능 탑재
- 고장 진단 가능과 측정 불가시 안전 출력 선택가능
- 되돌아 오는 신호 노이즈의 인식, 저장, 제거 기능
- 튼튼한 IP67 알루미늄 외함과 폴리카보네이트 표시창



LR15-0010-20 Shown

성공 사례

미국에는 60만개의 레스토랑이 있으며, 폐유를 배출합니다. 점성이 있으며, 부유물과 동물지방이 함유되어 있는 폐유는 측정하기 어렵습니다. 폐기물 처리업체는 처리공정을 거쳐 2차 시장에 판매를 합니다.

LR15 는 오일 폐기물처리 공장에 있는 7m 저장탱크 상부에 후렌지를 사용하여 설치되어 있습니다. 주파수는 26 GHz 를 사용하였습니다. 펄스 레이더는 환경변화에 영향 받지 않았습니다.



EchoPulse® LR15

펄스 레이더 레벨 변환기



제품 사양

Range:	12" to 98.4' (30cm to 30m)
Frequency:	26 GHz.
Accuracy:	± 3mm
Dead band:	12" (30cm)
Beam angle:	- 20: 18° - 30: 12° - 40: 8°
Configuration:	Push button
Memory:	Non-volatile
Display type:	LCD, dot matrix
Display units:	Feet and meters
Display bar:	Percent of span
Display graph:	Echo signal curve
Supply voltage:	16-26 VDC
Max. consumption:	22.5 mA
Signal output:	4-20 mA, two-wire
Signal invert:	4-20 mA, 20-4 mA
Signal fail-safe:	3.9 mA, 20.5 mA, 22 mA
Process temp.:	F: -76° to 302° C: -60° to 150°
Temp. comp.:	Automatic
Storage temp.:	F: -40° to 176° C: -40° to 80°
Pressure:	-14.5 to 150 psi (-1 to 10 bar)
Enclosure rating:	IP67
Encl. material:	Aluminum w/silicone gasket
Encl. window mat.:	Polycarbonate
Conduit entrance:	(1) 1/2" NPT connector (1) M20 x 1.5 plug
Antenna material:	316L
Process mount:	1 1/2" NPT
Classification:	General purpose
Certification:	cTUVus FCC
Compliance:	CE, CRN, RoHS

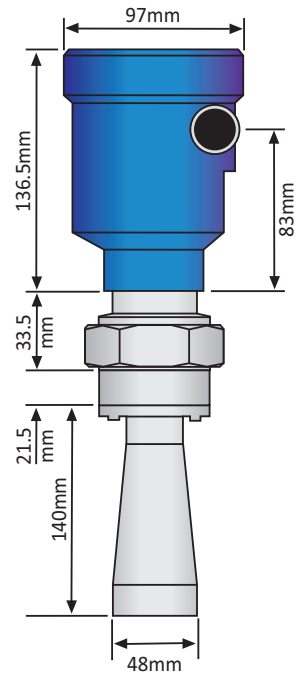
외형도

ANTENNA

P/N	X	Y
- 20	2" (48mm)	5.51" (140mm)
- 30	3" (78mm)	8.94" (227mm)
- 40	4" (98mm)	11.34" (288mm)



Echo Signal Return Curve Shown



피팅류

REDUCER BUSHINGS

LM53-2400	2" x 1.5" NPT, PVC, schedule 40
LM53-2800	2" x 1.5" NPT, PVC, schedule 80
LM53-3800	3" x 1.5" NPT, PVC, schedule 80
LM53-2S10	2" x 1.5" NPT, 316 stainless



LM53-2S10 LM53-2800

ANSI FLANGES | SS

LM53-3S50	3" x 1.5" NPT, 316 stainless
LM53-4S50	4" x 1.5" NPT, 316 stainless
LM53-6S50	6" x 1.5" NPT, 316 stainless



LM53-4S50

ANSI FLANGES | CPVC

LM53-3850	3" x 1.5" NPT, CPVC, schedule 80
LM53-4850	4" x 1.5" NPT, CPVC, schedule 80
LM53-6850	6" x 1.5" NPT, CPVC, schedule 80



LM53-3850

발주 코드

LR15-0010- [] 0

ANTENNA SIZE (1) (2)

2	2" (48mm) horn
3	3" (78mm) horn
4	4" (98mm) horn



주 석

- 1) If you want help in selecting a sensor for your application, please go to our website and submit a Level Questionnaire. An engineer will review your requirements and suggest a product solution via email.
- 2) To install the radar sensor with a flange or reducer bushing, order the fitting separately, and follow the antenna preparation instructions in the manual.