

EchoPod® UG01 & UG03

특허 90도 반사 기술 초음파 다-기능 레벨변환기



일반 사항

일반형 90도 반사구조 초음파 다기능 레벨변환기는 3m 까지 연속적으로 레벨을 측정하고 출력 4-20mA 아날로그 신호 출력과 4 리레이를 제공합니다.

WebCal 소프트웨어를 통해 설정하실 수 있습니다.

비-접촉식 액체 레벨 센서는 특허 "반사식 기술™"을 사용하여 응축(결로) 환경에서 신뢰할 수 있는 수준의 성능을 발휘합니다.

물, 폐수 및 오일, 화학물질과 같이 많은 수증기를 포함하고 있지만 거품이 없는 소형탱크의 레벨 측정에 이 센서를 선택합니다. 일반적인 적용 장소는 원료저장 용기, 드럼 용기, 탱크탑, 기계 구조물, 중화 탱크, 침전조와 폐수 집수정 등이 포함됩니다.



특징

- 1.5m 와 3m 측정 범위의 센서를 제공합니다.
- 측정이 안될 때 선택할 수 있는 안전한 신호출력과 리레이
- 제한된 공간에서 사용가능한 좁은 5cm 빔각도
- 내식성 재질 PVDF 센서부와 IP68 PP 외함
- 짧은 불감대 3.8cm, 탱크 적재용량을 최대로 활용
- -40° to 80°C 까지의 자동 온도 보상.
- 4 개의 프로그램 가능한 리레이 와 레벨 컨트롤 로직 기능 탑재
 - 1 pump or valve with 3 alarms
 - 2 pumps duplexing with 2 alarms
 - 2 pumps lead-lag with 2 alarms
 - 4 independent switch point alarms



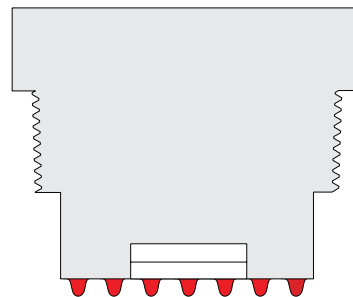
90도 반사식 기술™

응축(결로)은 액체 레벨 측정에서 가장 일반적인 문제입니다.

응축 현상은 수평 센서의 경우 초음파 센서의 음향 신호를 감쇄시켜 신호 강도를 감소시키며 신호대 잡음비를 최대 50%까지 증가 시키고 측정 신뢰도를 상당히 감소시킵니다. 출력 변화가 심하게 됩니다.

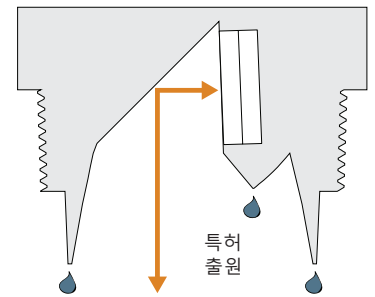
90도 반사식 기술의 핵심은 단순한 사실입니다. 평평한 수평 센서 표면과 달리, 응축된 물방울은 매끈한 경사 표면에서는 부착될 수 없습니다. 센서면이 경사지게 제작되어, 중력에 의해 물 입자(응축)가 붙어 있을 수 없게되고 센서의 측정성능에 영향을 주지 않습니다. 수면에 45° 반사면에서 막힘없이 전달되는 송-수신 신호는 신뢰할 수 있는 수준의 측정 값을 제공합니다

일반적인 수평 센서



심각한 신호 감쇄

특허의 반사식 센서



신뢰성 있는 측정

EchoPod® UG01 & UG03

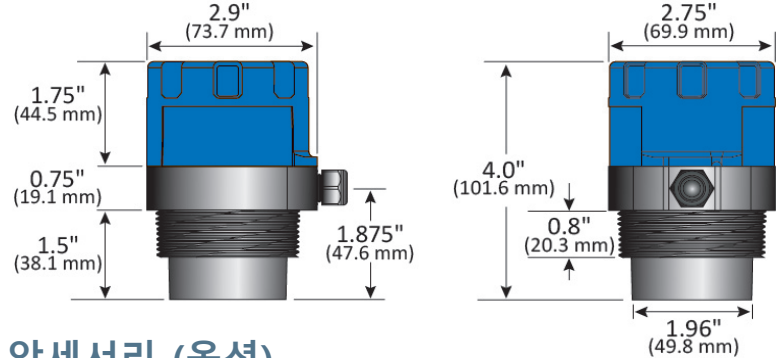
특허 90도 반사 기술 초음파 다-기능 레벨변환기



제품 사양

Range:	UG01: 1.5" to 4.9' (3.8cm to 1.5m) UG03: 4" to 9.8' (10.1cm to 3m)
Accuracy:	UG01: 0.125" (3mm) UG03: ± 0.2% of range
Resolution:	UG01: 0.019" (0.5mm) UG03: 0.039" (1mm)
Dead band:	UG01: 1.5" (3.8cm) UG03: 4" (10.1cm)
Beam width:	2" (5cm)
Configuration:	WebCal® PC Windows® USB® 2.0
Memory:	Non-volatile
Supply voltage:	14-28 VDC
Max.consumption:	0.5W
Loop resistance:	500 ohms @ 24 VDC
Signal output:	4-20mA, two-wire
Signal invert:	4-20mA or 20-4mA
Signal fail-safe:	4mA, 20mA, 21mA, 22mA, hold last
Contact type:	(4) SPST relays
Contact rating:	60 VA, 1A maximum
Contact fail-safe:	Open, closed, hold last
Contact hysteresis:	Selectable
Process temp.:	F: -40° to 176° C: -40° to 80°
Temp. comp.:	Automatic
Ambient temp.:	F: -31° to 140° C: -35° to 60°
Pressure:	30 psi (2 bar)
Enclosure rating:	Type 6P (IP68)
Encl. material:	Polypropylene
Transducer type:	Reflective
Transducer mat.:	Polyvinylidene fluoride
Cable jacket mat.:	Polyurethane
Cable type:	9-conductor, shielded
Cable length:	48" (1.2m)
Process mount:	-0001: 2" NPT -0011: 2" G
Mount gasket:	-0001: N/a -0011: Viton®
Classification:	General purpose
Approval (pending):	UL 61010-1
Compliance:	CE, RoHS

외형도



악세서리 (옵션)

현장 지시계

JX-42



Type : Weather-proof Enclosure
Display : 4 Digit red LED Display
Power : 220V ACI
Input : 4-20mA DC
Aux.PowerSupply : 24 V DC @ 100 mA power for external Sensor/Transmitter.
Output : 4-20mA & 2 Relays (High/Low) w/ 2" Pipe mounting U-Clamp, L-Bracket

BRACKETS

LM50-1001 LM50-1061

2" NPT side mount bracket, PP
2" G side mount bracket, PP



설정

센서는 WebCal 소프트웨어와 1개의 Fob USB 어댑터를 사용하여 설정하실 수 있습니다. WebCal 은 사용자가 설치하기 전에 센서를 쉽게 설정하고, 펌웨어를 업데이트하고, 설정 값 저장 및 배선도 인쇄 를 할 수 있는 PC유틸리티 프로그램입니다. WebCal 은 프리웨어로 웹사이트에서 자유롭게 다운로드 하시고 사용하실 수 있습니다.



발주 코드

UG0	[]	-00	[]	1-4	[]
SENSOR RANGE (1)					
1	1.5m (4.9')				
3	3m (9.8')				
PROCESS MOUNT (2)					
0	2" NPT				
1	2" G				
FOB USB ADAPTER (3)					
0	Without Fob				
1	With Fob				



주 석

- 적용 장소에 센서를 선택하는 데 도움이 필요하시면 당사 웹 사이트에서 건적요청 양식을 작성하여 전송하여 주십시오. 엔지니어가 귀하의 요구 사항을 검토하고 이메일을 통해 모델을 추천해 드립니다.
- Flowline 설치용 피팅이나 추천 부품을 사용하여 설치하십시오.
- LI99-2001 Fob USB adapter 구매는 선택 사항입니다. 만약, free WebCal 소프트웨어를 사용하여 센서를 설정하시기를 원하시면 초음파 또는 도파관식 레이더 변환기 호환하여 사용하실 수 있는 한 개의 Fob USB 가 필요하합니다.