

독일 isel사 고성능 공구 냉각 시스템 --- CoolMin

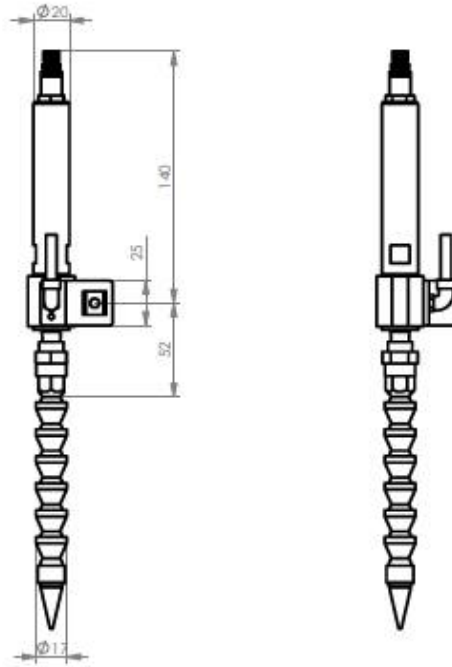
공기 소모량 (150L/분) 과 소음을 최소화 한 초소형 **에어 냉각 노즐**

최저 냉각 공기 토출 온도 **영하 -20도**, **최고 배출 온풍 70도**



* 각 부분 기능설명 *

- ① 압축공기 유입 호스 Ø 6mm용 원터치 니플
- ② 냉각에어 토출 호스
- ③ 냉각에어 생성용 회오리 노즐
- ④ 열풍 배출구 및 냉각온도 조절 나사
- ⑤ 열풍 생성관



공구 및 소재를 급속냉각으로 공구수명과 가공품질을 높이는 친환경적 **Air Cooling Nozzle ...**

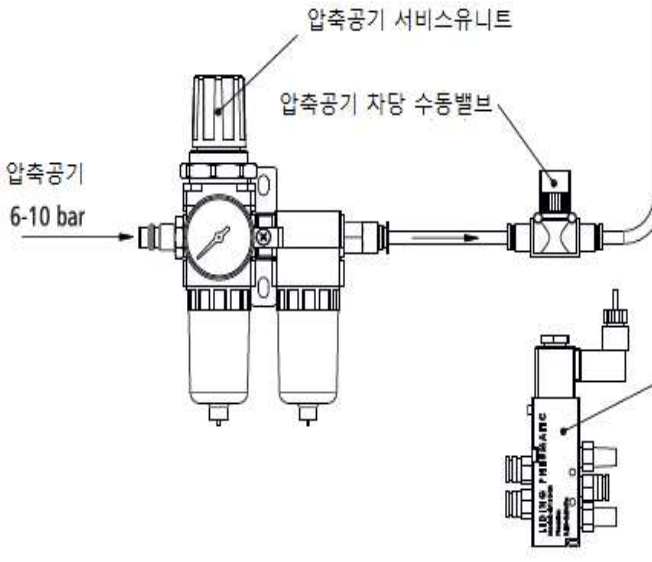
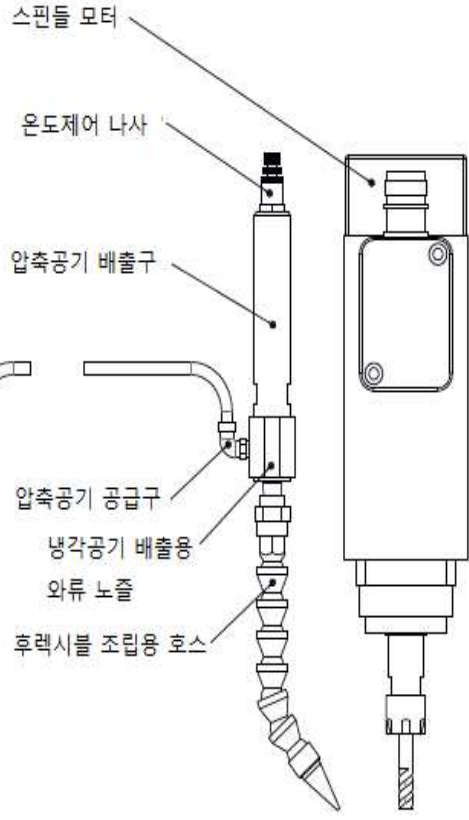
최저 영하 -20도 / 압축공기 6 Bar~10 Bar / 압축공기 소모량 약150리터/분

품 명	규 격
에어 냉각 노즐 CoolMin	조립 호스, 수동 밸브 포함

외부용 냉각노즐

그림:
외부설치 클민(Coolmin)

최적의 냉각공기 흐름



Windows 정품 인증
[설정]으로 이동하여 Windows를 정품