

교류전류 변환기

AC Current Transducer

인증현황  



주문

KTA- 
 ① ② ③ ④ ⑤ ⑥

- ☑ 주문 예) KTA-163A1S
1A/4~20mA/3P3W
/평균치/AC 110/220V
- ☑ 주문 예) KTA-283A1S
5A/1~5V/3P3W/평균치/AC
110/220V
- ☑ 사양 이외의 제품은 상담 바람

① 교류전류입력	② 직류출력	③ 입력회로
1 0 ~ 1A	6 4 ~ 20mA	1 1P2W(LTy)
2 0 ~ 5A	7 0 ~ 1mA	2 1P3W(LLTy)
	8 1 ~ 5V	3 3P3W(LLTy)
	9 0 ~ 10V	4 3P4W(LLTy)
	0 주문시 지정	5 1P2W(MTy)
④ 회로구성방식	⑤ 동작전원	⑥ 출력수
A 평균치	1 AC 110/220V/2출력 제외	S 1P 1출력(M,LTy) 3P 3출력(LL Ty)
R 실효치	2 AC 90~260V, DC 110V, 220V/RMS 제외	T 2출력(단상전용)
	3 DC 24V(단상전용)/RMS제외/2출력 제외	
	R 1 AC 110/220V/2출력 제외	

사양

등급	평균치(0.2급): 실효치(0.5급)	내전압	AC 2kV /1분 견딤
동작전원	AC 110/220V, AC 90~260V, DC110V DC 220V, DC 24V(단상전용)	뇌임펄스	전압(1.2μs/ 50μs, 5kV) 전류(8μs/20μs)
사용주위온도	-10~50°C	최대허용전류	A-200% 10초간, 연속 120%
사용주위습도	20 ~ 85%	중량	200g(MTy), 500g(L Ty) 1140g(LL Ty)
절연저항	10MΩ 이상		

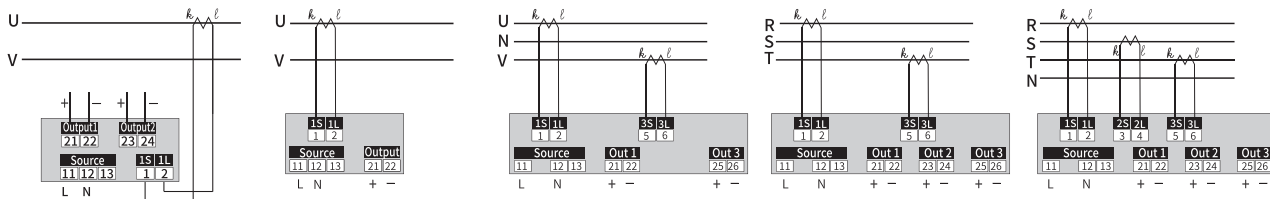
입력

교류전류	0 ~ 1A(50/60Hz) 0 ~ 5A(50/60Hz)
------	------------------------------------

출력에 따른 부하저항

직류	부하저항
4~20mA	0~500Ω
0~1mA	0~10kΩ
1~5V	200Ω이상
0~10V	500Ω이상

결선도



- | 1P2W(LTy)-2출력 |
- | 1P2W(L,MTy)-1출력 |
- | 1P3W(LLTy) |
- | 3P3W(LLTy) |
- | 3P4W(LLTy) |

167

교류전류 소켓변환기



KSA

168

교류전압 소켓변환기



KSB

169

직류절연 소켓변환기



KSD

170

상용주파수 소켓변환기



KSF

171

전위차 소켓변환기



KSL

172

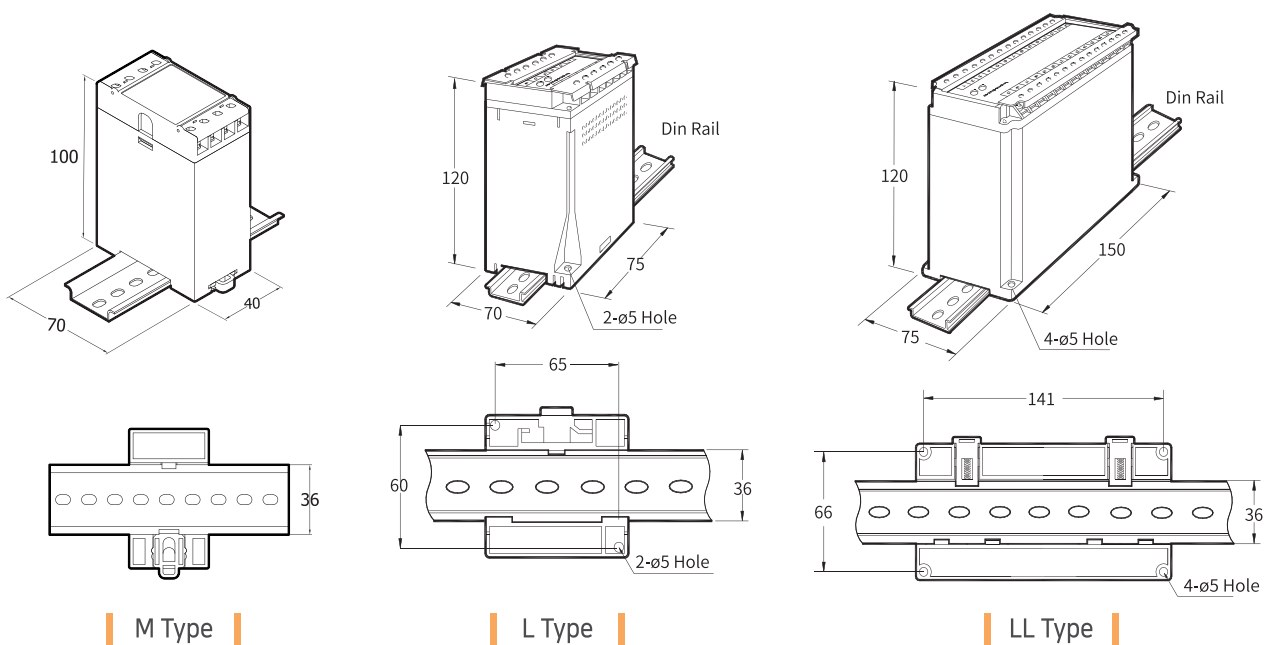
저항온도 소켓변환기



KSP

외형도 및 부착부위 가공치수도

단위 : mm



용어의 정리

등급

KS C 1708 교류-직류 변환기의 허용차 및 영향에 따라 기저값에 대한 백분율 오차를 분류한 것

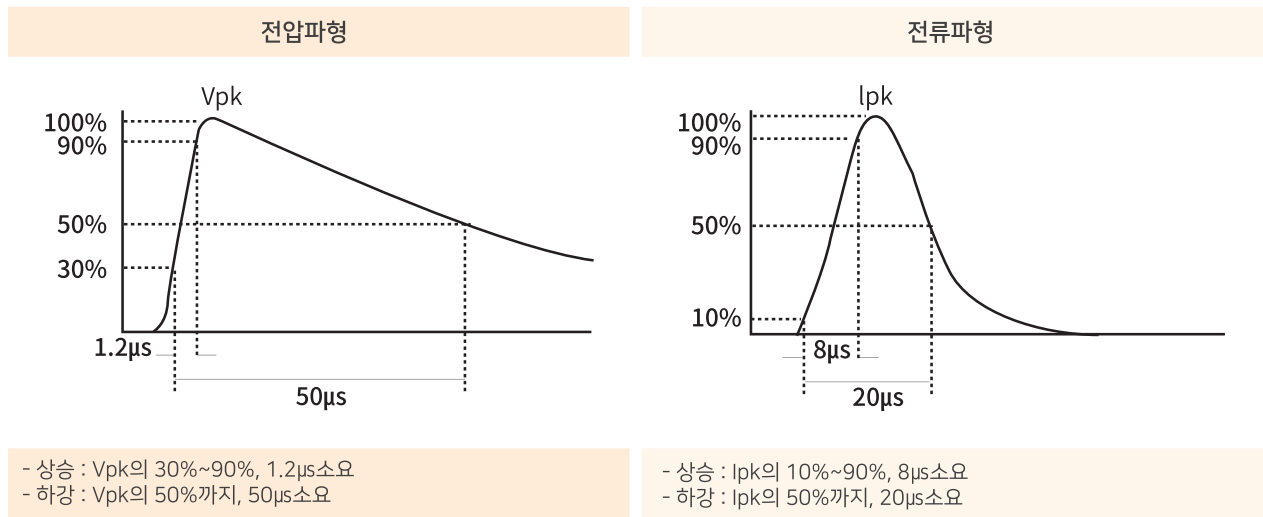
- 예) 0.1급 = 허용차가 기저값에 대한 $\pm 0.1\%$ 0.2급 = 허용차가 기저값에 대한 $\pm 0.2\%$
 0.25급 = 허용차가 기저값에 대한 $\pm 0.25\%$ 0.5급 = 허용차가 기저값에 대한 $\pm 0.5\%$
 1.0급 = 허용차가 기저값에 대한 $\pm 1.0\%$ 3.0급 = 허용차가 기저값에 대한 $\pm 3.0\%$

기저값

유효 출력범위의 상한값과 하한값의 대수적인 차이

뇌임펄스 시험(Lightning Surge)

인접한 전로에 낙뢰가 인입될 시에 높은 전압이 순간적 발생하는데 이러한 현상을 시험하는것으로 전압과 전류의 피크치를 일정한 시간안에 동작부에 인가하여 제품의 작동상태를 확인함.



내전압 시험(Withstanding Voltage)

입력과 출력 간, 입력과 사람이 접촉하는 부위, 입력과 동작전원간, 동작전원과 출력간, 동작전원과 사람이 접촉하는 부위 간에 규정된 상용 교류전압을 1분간 인가하여 이상 유무를 확인하는 시험.

절연 저항 시험(Insulation Resistance)

입력과 출력 간, 입력과 사람이 접촉하는 부위, 입력과 동작전원간, 동작전원과 출력간, 동작전원과 사람이 접촉하는 부위 간에 500V 이상의 직류 전압을 인가하여 내전압 시험 전에 이상 유무를 확인하는 시험.