

# Gadlee®

## GTS 1900

### Ride-on sweeper

탑승식 자동 건식바닥청소기



청소는 과학입니다.

영신 E&C / 1899-7893

[www.ys-enc.com](http://www.ys-enc.com)

Internal use only



구분	내용
청소폭(메인브러쉬)	800mm
청소폭(사이드브러쉬)	1900mm
작업효율	12,350 m <sup>2</sup> /h(3700평)
메인브러쉬모터출력	750W
사이드브러쉬모터출력	140W*2
구동모터출력	3000W
흡입팬출력	180W*2
필터쉐이커모터출력	110W
최대전진속도	9.5Km/h
최대등판능력	25%
호퍼용량	160L
중량	630kg
배터리용량	48V 200Ah
사용시간	최대 7~8시간
제품크기	2100*1900*1950mm

## GTS 1900 탑승식 자동 건식바닥청소기



작업폭 : 1900mm

메인브러쉬 : 800mm

프런트 사이드 브러쉬 : 1900mm

중앙 사이드 브러쉬 : 1350mm

호퍼 용량 : 160L

배터리 용량 : 48V (6V X 8)

사용시간 : 최대 7시간

작업효율 : 12,350m<sup>2</sup> (3,700평)

## GTS 1900 탑승식 자동 건식바닥청소기



건식 자동바닥청소기 GTS1900은

대형호퍼, 고출력, 뛰어난 스위핑결과 및 고출력 흡입시스템과 같이 산업용 스위퍼가 필요한 능력을 제대로 갖추고 있습니다.

먼지가 매우 많은 환경에서 작동하도록 설계된 헤비 듀티 라이더 스위퍼 입니다.

눈에 보이지 않는 미세 먼지부터 큰 자갈까지 모두 청소 가능합니다.

창고, 적재부두, 주차장, 공원, 물류센터 등 공공장소부터 산업시설까지

다양한 분야에서 강력한 솔루션을 제공합니다.

- 시간당 12,350m<sup>2</sup>의 확장된 청소면적
- 등판능력 최대 25%
- 8m<sup>2</sup>의 초미세 폴리에스테르 필터와 전기필터 웨이커
- 4개의사이드 브러쉬 시스템
- 강력한 장비외형 : 폴리에틸렌 구조와 철골구조

## 파워풀한 구동 시스템

### Update

AC 3.0KW의 후륜구동모터 장착

- 일정한 토크 출력
- 카본 브러쉬 없음
- AC 컨트롤러 (NIDEC)
- 탁월한 안정성



기계 전체 하중을 받는 등판능력 테스트



Internal use only

## 등판능력 25%



Slope: 25%  
Angle: 14°

## 안티 롤백 기능



내리막길에서 하향주행시 스로틀을 해제할 때  
안전하게 제어하는 안티롤백기능 탑재

## 대용량 호퍼 장착



오버드로우 스위핑 시스템으로 160리터의 대용량 호퍼가 장착됨

## 넓은 청소폭



80cm의 메인 브러쉬와 1.9m 너비의 사이드 브러쉬 4개

## 헤비 듀티 필터



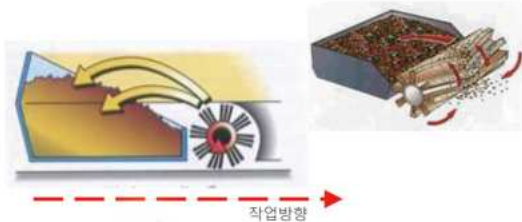
8제곱미터의 필터면적, 각 필터 사이의 먼지통로공간 설계

## 확장된 사용시간



8 x 6V - 200 Ah의 배터리장착  
최대 7시간의 사용시간

## 오버 드로우 스위핑 시스템



- 동일한 크기의 타제품 호퍼와 비교하면 훨씬 더 많은 쓰레기를 담을 수 있는 최대용량 호퍼
- 크기가 큰 파편도 문제없음
- 훨씬 안전한 프론트 스티어링
- 후방에 위치한 폐기물 호퍼로 인해 향상된 가시성

## 스페셜한 V자 모양의 메인브러쉬 디자인



- 쓰레기가 확실하게 호퍼의 중앙으로 모일 수 있도록 설계된 V 모양의 메인 브러쉬
- 기계 측면에 이물질이 쌓이는 불편함이 없음



## PTFE 먼지 컨트롤 시스템



### 고효율 진공 시스템 :

- 공기흐름 : 3000m<sup>3</sup>/h
- 사용수명 : 4만시간 이상
- 내장된 검사창으로 즉시 필터의 상태 확인 가능함



**PTFE 멤브레인의 폴리에스터 필터 :**  
 거미줄과 같은 굵기인 5um의 미세한  
 필터가 8m<sup>2</sup>만큼 배치됨  
 각 필터 요소 사이사이  
 먼지 및 공기통로공간이 최대 8m<sup>2</sup>의  
 여과표면을 제공함



먼지포집능력이 최상급인 구획분리된 폴리에스터 필터



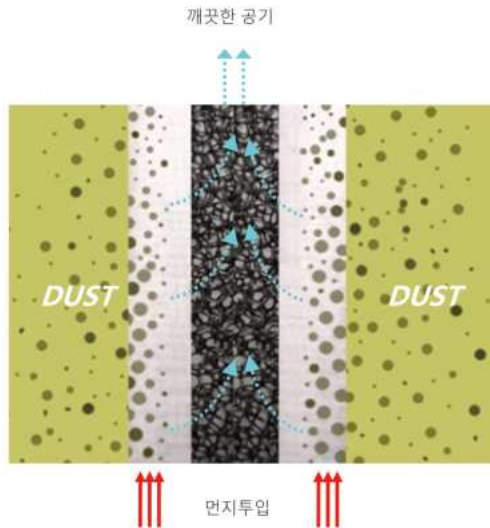
공기통과율 최대치로 상승시키기 위해 설계된  
 필터내부에 부착된 특수한 스펀지  
 습할 때 분리사용 가능함

## PTFE 분진제어시스템

### 3배 더 광범위한 필터링 표면



먼지입자가 서로 다른 층으로 침투할 수 있도록 설계된 깊은 공간의 먼지포집용 필터면적은 여타 기계보다 훨씬 더 혹독한 먼지조건에서도 강력하게 발휘되는 먼지필터링 능력



## 광범위한 먼지 컨트롤 시스템



사이드브러쉬  
속도조절계

사이드 브러쉬 속도 조절계 :

- 0~100 Rpm
  - 파편일 클 때는 빠른 속도
  - 미세한 먼지가 많을 때는 느린 속도
- 먼지의 양과 크기에 따라 조절가능하여  
처리능력 향상

Update

스프레이 컨트롤러



스프레이 컨트롤러 :

- 더블로 된 노즐
- 38리터의 물탱크
- 54분간 일정한 량의 분무작업 가능
- 약 900 m<sup>2</sup>의 면적 처리가능

## 사용이 편리한 컨트롤 패널



- 인제공학적 컨트롤 설계 :
- 우측에서 완벽한 컨트롤 가능
  - 기능별로 분리되어 사용편리
  - 용도별 미세하게 조정가능



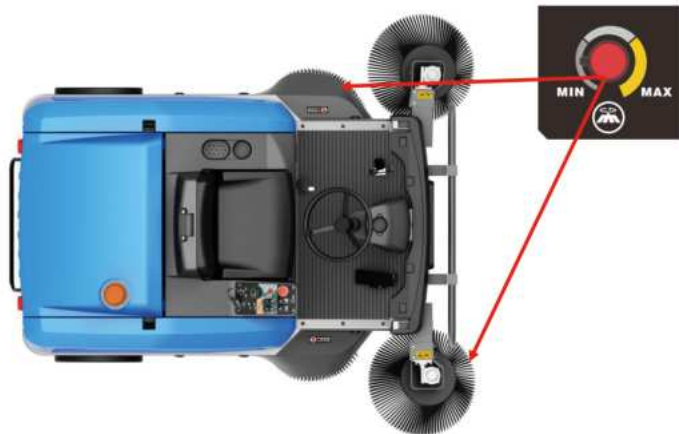
Internal use only

## 메인브러쉬 & 사이드브러쉬 개별 컨트롤 시스템



개별적으로 선택사용 가능한 오토 컨트롤 시스템  
메인 브러쉬 : 상하조절, 시작정지 기능을 버튼으로 작동

## 사이드 브러쉬 속도조절계



사이드 브러쉬 속도조절 : 0~100 rpm  
빠른속도는 큰 쓰레기 처리에 적합  
느린속도는 미세먼지 처리에 적합

## 안전한 윈드 쉴드 & LED 조명



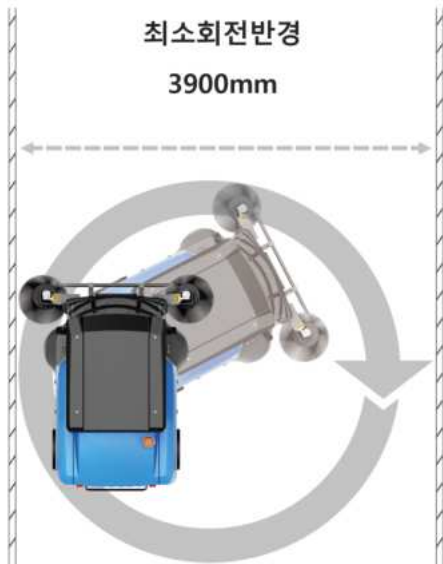
운전자의 쾌적한 시야를 위한 윈드쉴드 : 운전자의 쾌적함과 안전을 위해 최대한의 시야확보가 가능한 구조의 윈드쉴드  
작업등 상향등 : 실내용 최대안전성 제공 (창고나 작업장 등)  
전조등 : 야간 사용시 안전성 확보

## 안전을 위한 점멸등



가시성 및 안전성을 위한 점멸등

뛰어난 기동성



4개의 사이드브러쉬 시스템

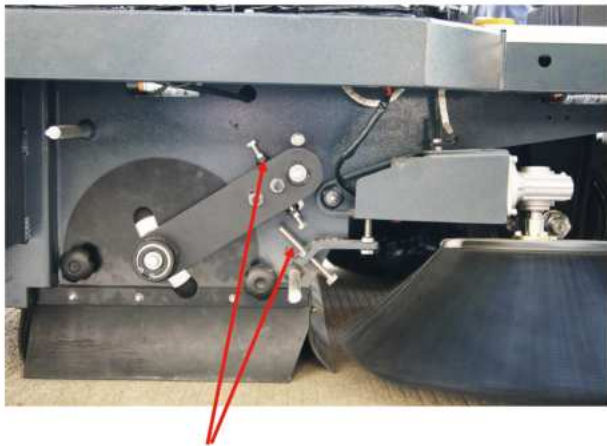


청소가 어려운 모퉁이나 가장자리 청소에 최적화된  
4개의 사이드 브러쉬로 최상급 청소결과

## 손쉬운 내부 접근



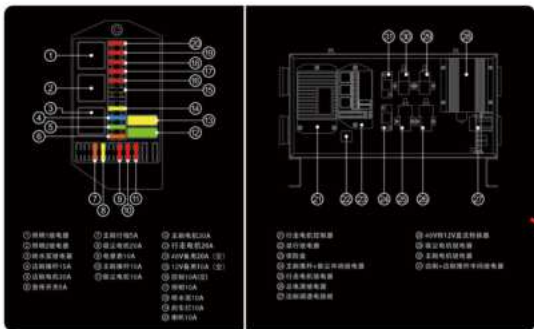
## 손쉬운 메인 브러쉬 관리



간편하게 메인 브러쉬 조절가능



간편한 메인 브러쉬 교체



전기회로도



방수 커넥터 및 와이어링 하니스 코딩 시스템



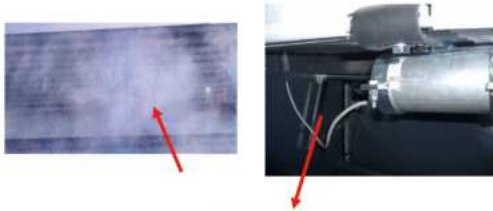
REMA 전원 커넥터

## 효과적인 필터 클리닝 시스템

### 일일 유지 보수 :

전기 필터 셰이커 시스템

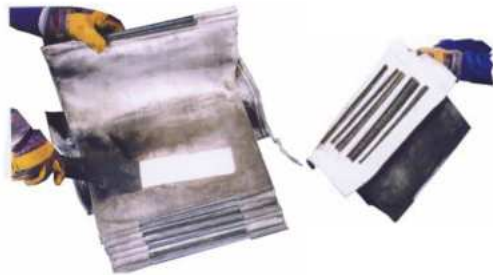
출력 230kg의 고효율 진동모터가 버튼작동으로 먼지를 떨어줌



필터로드에 연결된 필터셰이커로 깨끗한 필터관리가 가능합니다.

## 간편한 유지보수

필터를 분해하고 진공청소를 하거나 교체할 필요없이 간편하게 세척관리가 가능



코팅처리된 강철바디 및 HDPE 헤비듀티새시



용융 아연도금 및 분말도장이 적용된 강철새시와  
고밀도 폴리우레탄으로 감싸준 차체는 강력한 내구성을 보장함

충격에 반응하여 수축하는 사이드브러쉬



차체보호 프론트 범퍼



차체의 손상으로부터 보호하기 위한 강력한 프론트 범퍼

안전한 초탄성 타이어



장착된 EXMILE 4.00-8 초탄성 솔리드 타이어는  
우수한 성능 뿐만 아니라 긴 수명을 보장

**Gadlee®**



*Create a green world for you!*

***Thank you!***