

## 고주파 유도가열기 Simatherm IH 240

### 1200키로에 가까운 대형 베어링을 가열하기 위한 인덕션히터

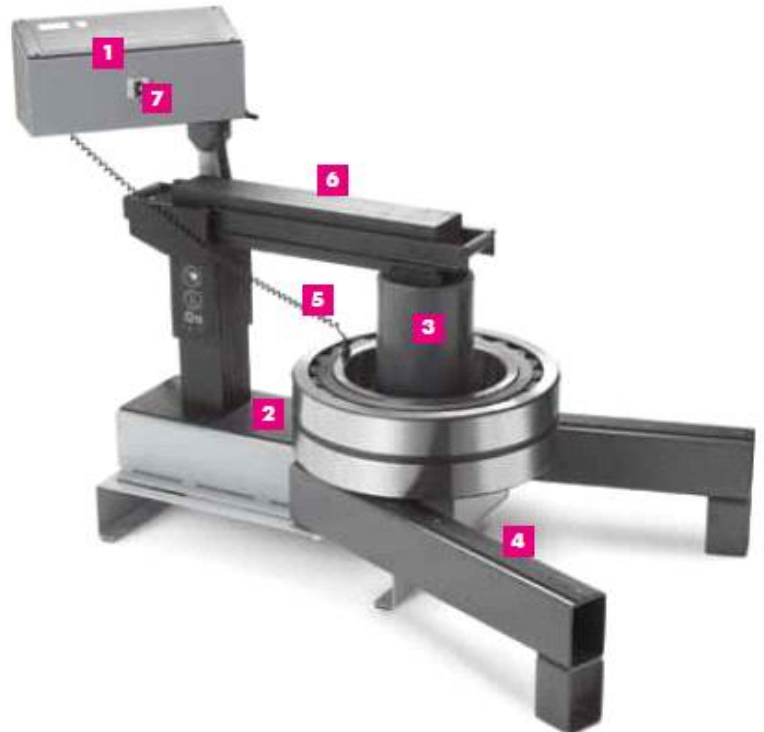


Simatherm 인덕션 히터기는 외경 850mm까지 이르는 중대형 롤러베어링이나 원형금속을 간편하고 빠르게 가열할 수 있으며 330x355mm의 공간속에서도 간편한 작업이 가능합니다. 온도제어시스템과 타이머제어시스템이 내장되어 롤러 베어링의 효과적인 가열을 돕습니다. 이상적인 가열조건의 온도로 규격화된 110°C 내에서 효과적인 가열을 돕고 400°C까지 가열가능한 제품이기 때문에 다른 원형금속들 또한 작업이 수월합니다.

- 슬라이드식 요크로 손쉬운 거치가 가능.
- 핸드리프트 또는 지게차로도 이송가능.
- 대형베어링을 위한 서포트 암(지지대)
- 주문식 생산방식으로 전원을 다양하게 제공.

#### Description of IH 240

1. LED 디스플레이 컨트롤패널.
2. 가열플레이트.
3. 외부로 노출된 유도코일로 인해 가열속도가 빠르고 에너지 절감에 우수.
4. 텔레스코핑 암즈
5. 베어링의 온도를 감지하기 위한 센서.
6. 슬라이딩식 요크.
7. 메인스위치.

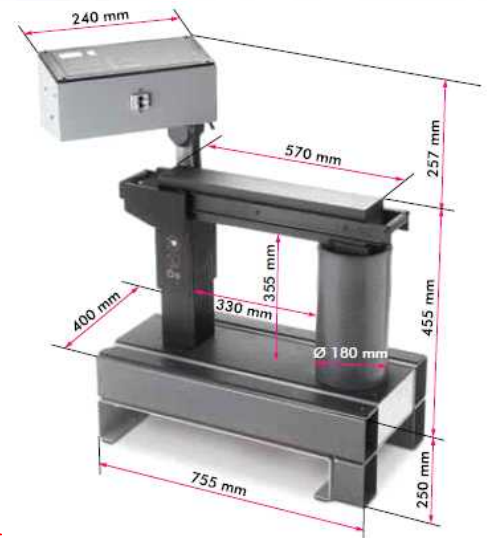


## Technical Data IH 240

명칭	Simatherm IH240
전압/Hz/전원	400 V / 50 Hz / 24 kVA 460 V / 60 Hz / 24 kVA 575 V / 60 Hz / 24 kVA
공작물 - 최대 중량 - 최대 직경	1200kg 142-850mm
온도제어 - 범위 - 온도감지센서 - 정확도	0 ~ 250°C 있음./제품타입 : Type K ±3°C
타임제어 - 범위 - 정확도	0 ~ 60분 ±0.01초
최대온도	400°C
온도모드	있음.
베어링 온도감지모드	있음.
전력절감기능	가능 / 50%
자동탈자기능/잔여자력	있음/2A/cm
실링처리된베어링의 적합성.	가능함.
그리스와함께 가공처리된 베어링 적합성.	가능함.
에러안내코드	있음.
열적자속	있음.
최대자속	1.5T
컨트롤패널	LED 디스플레이형 키보드
작업공간 사이즈(WxH)	330 x 355mm
코일직경	186mm
제품규격(LxWxH)	750x400x935mm
제품무게	300kg
요크 수량	1
요크 규격	1. 100x100x570(최소내경 : 142mm)
코어범위	100x100mm
요크보관함	있음.
쿨링시스템	선택사항
하우징 소재	알루미늄

## Features and Dimensions IH 240

- 20°C~100°C 구간에서 445Kg의 중대형 베어링도 20분만에 가열이 가능하며 에너지와 시간을 절감할 수 있습니다.
- 2가지의 전력소비 구간을 정할 수 있으며, 저전력으로 소형베어링을 효율적으로 빠르게 가열할 수 있습니다.
- 가열하기 가장 이상적인 110°C온도에 셋팅되어 있음.
- 자동적인 탈자기능.
- 요청에 따라 재사용가능한 목제상자에 배달가능.



## The right heater for your needs

※ 공작물의 중량과 직경에 따라 원하는 Simatherm 모델을 정할 수 있습니다.



### simatec ag

Stadthof 2  
CH-3380 Wangen a. Aare

Tel.: +41 (0)32 636 50 00  
Fax: +41 (0)32 636 50 19  
welcome@simatec.com  
www.simatec.com

**simatec**  
smart technologies